

**Miele**

Lista de precios

# La cocina de tus sueños empieza aquí

Una vez Miele, **siempre Miele.**



**DISTRIBUIDORES CLASSIC Y EXCELLENCE · Mayo 2026**

Precios recomendados desde el 01.05.2026  
y hasta cambio de condiciones

Las imágenes de ambiente que se muestran en este catálogo no son vinculantes y no necesariamente corresponderán con la referencia de producto en surtido.

**60** Años  
de Miele  
en España





## Índice

Motivos para elegir Miele	4
El mundo Miele en tu bolsillo	6
Conéctate con Miele@home	7
Diseñado para durar, pensado para el futuro	8
Lavado y secado	10
Sistema de planchado a vapor	24
Accesorios y consumibles. Lavado y secado	26
Lavavajillas	28
Accesorios y consumibles. Lavavajillas	34
Frío	36
Un mundo de posibilidades	46
Hornos multifunción	48
Hornos multifunción y a vapor 100%	50
Hornos multifunción con aporte de vapor	51
Cocina con el mejor equipamiento	52
Hornos 100% vapor combinado	56
Microondas y hornos combinados con microondas	60
Máquinas de café	62
Calentaplatos Gourmet y envasador al vacío	63
Placas de inducción, vitrocerámicas, de gas y Combiset	64
Placas con extractor integrado	72
Accesorios y consumibles. Cocción	76
Campanas extractoras	78
Croquis	82
Aspiración	88
Accesorios y consumibles. Aspiradores	98
Packs recomendados para diseñar tu cocina	100
Servicios	104
Tabla de precios	106

# Motivos

para elegir Miele



since 1899



1

## **Más de 125 años** demostrando calidad

Más de 125 años creando electrodomésticos diseñados para durar hasta 20 años. Quien elige Miele, repite. Calidad y fiabilidad que se mantienen intactas con el paso del tiempo.

2

## **Ingeniería brillante** para resultados impecables

Tecnología de alto rendimiento que combina eficiencia, precisión y un consumo optimizado. Soluciones exclusivas, premiadas internacionalmente, que garantizan resultados superiores en cada uso.

3

## **Precisión y excelencia** en cada detalle

Materiales de máxima calidad, acabados de precisión y rigurosos controles individuales. Cada producto refleja la excelencia de la ingeniería alemana y un compromiso absoluto con la perfección.

4

## **Tu casa** es nuestra prioridad

Un servicio técnico reconocido como el mejor del sector. Acompañamos cada instalación con asesoramiento experto y ofrecemos una atención rápida, fiable y totalmente orientada al cliente.

5

## **Diseño atemporal y elegancia** que trasciende

Estética cuidadosamente diseñada, manejo intuitivo y la gama cromática más amplia del mercado. Miele se integra con armonía en cualquier espacio y eleva la experiencia en tu cocina.

6

## **La marca elegida** por quienes exigen lo mejor

Reconocida a nivel internacional, Miele es sinónimo de excelencia y confianza. La marca alemana destaca por su fiabilidad, su innovación constante y un diseño que marca la diferencia.

# El mundo Miele en tu bolsillo

Conexión inteligente: con nuestro innovador sistema Miele@home, aprovecha al máximo el potencial de tus aparatos Miele y optimiza tu día a día. Es posible conectar en red todos los electrodomésticos inteligentes Miele de forma cómoda y segura.



## Cocción y café

Comunicación y control ideal con funciones como la cámara integrada, acceso a recetas y la transferencia de ajustes desde la app al electrodoméstico. Personaliza al máximo tus bebidas mediante la conexión entre máquina de café y app con BaristaAssistant.



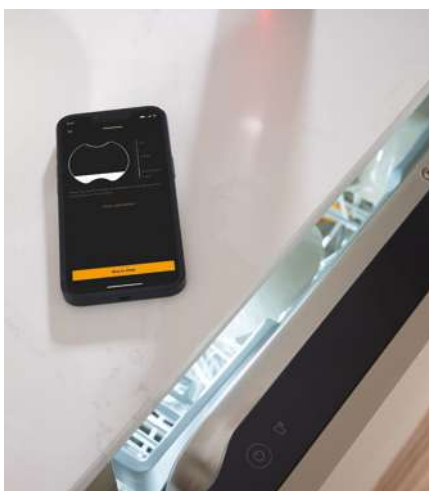
## Frío

Conservación sostenible y práctica, con ajustes en la app y guías de almacenamiento que te ayudan a controlar la caducidad e inspirarte con recetas. La cámara integrada\* te permite saber qué tienes en el frigorífico y optimizar tus compras.



## Lavado y secado

Ropa siempre perfecta, con inicio a distancia y control por voz, un asistente de lavado que te indica cuál es el programa ideal para tu colada y un sistema de diagnóstico para un mantenimiento óptimo de la máquina.



## Lavavajillas

Funciones inteligentes que marcan la diferencia. Controla y compara consumos de energía y agua, programa tu lavavajillas y recibe recomendaciones sobre el programa ideal con el asistente. Con la app también es posible ver instrucciones sobre cómo solucionar la mayoría de los problemas por tu cuenta con AI Diagnostics.

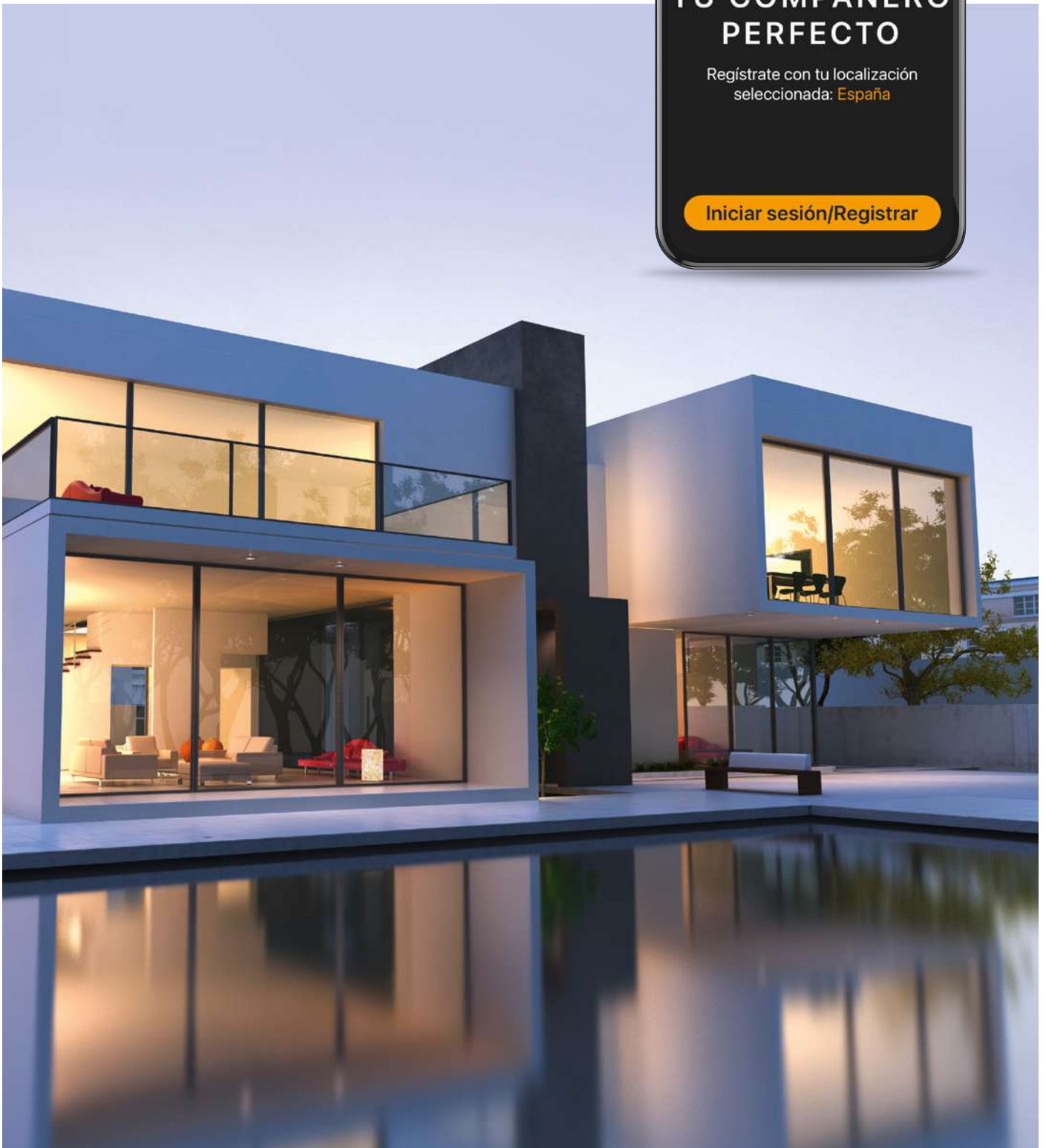


## Aspiración

En los modelos Guard, puedes controlar en tiempo real el nivel de llenado de la bolsa recogepolvo y el estado del filtro, con notificaciones y un asistente de limpieza que garantizan una eficiencia constante.

# Conéctate con **Miele@home**

El manejo es fácil, ya sea a través de Miele App, por control por voz o mediante la integración de soluciones Smart Home ya existentes. La conexión se realiza con el router WiFi local y la nube de Miele.



# Diseñado para durar, pensado para el futuro

## Nuestra visión de sostenibilidad

En Miele, la sostenibilidad no es una tendencia, sino un principio que forma parte de nuestra filosofía desde hace más de 125 años.

Bajo el concepto “Immer Besser”, desarrollamos electrodomésticos diseñados para ofrecer un rendimiento excepcional durante el mayor tiempo posible, reduciendo al mismo tiempo el impacto ambiental a lo largo de todo su ciclo de vida.



since 1899

## Nuestro compromiso abarca cada etapa

- **Durabilidad:** Electrodomésticos probados para una vida útil excepcional de 20 años.
- **Eficiencia:** Menor consumo de energía, agua y recursos.
- **Responsabilidad:** Reducción continua de emisiones y residuos, con enfoque en un sistema circular, reparación y reciclaje de piezas.
- **Innovación consciente:** Tecnología pensada para el futuro del hogar.

Porque la  
durabilidad  
es la esencia de  
la sostenibilidad

# Excelencia tecnológica al servicio de un estilo de vida más responsable



## Cuidado de la ropa

Eficiencia inteligente en cada lavado

Las lavadoras y secadoras Miele optimizan automáticamente el consumo de agua, energía y detergente. Sistemas de dosificación precisos y programas inteligentes reducen recursos sin comprometer los resultados.



## Lavavajillas

Máxima limpieza. Mínimo consumo

Gracias a tecnologías avanzadas de gestión del agua y la energía, los lavavajillas Miele alcanzan altos niveles de eficiencia, contribuyendo a un uso responsable en el día a día.



## Refrigeración

Conservar mejor también significa desperdiciar menos

Los sistemas de refrigeración mantienen condiciones óptimas para prolongar la frescura de los alimentos, ayudando a reducir el desperdicio alimentario y el consumo energético.



## Cocción

Precisión culinaria con eficiencia energética

Hornos, placas y electrodomésticos de cocción integran tecnologías que permiten cocinar con precisión, optimizando tiempos y energía para una experiencia más sostenible.

**25 años de garantía**  
en el motor Miele.  
La durabilidad es la esencia  
de la sostenibilidad.



**25** años | de garantía  
en el motor

La garantía en el motor Miele\* cubre el coste del motor, así como los gastos de desplazamiento y mano de obra en caso de reparación. Si la reparación no resulta rentable o no es posible reparar su máquina, le proporcionaremos una nueva, idéntica o equivalente\*\*. Esta garantía es válida para todos los electrodomésticos nuevos de las categorías mencionadas anteriormente, adquiridos a partir del 1 de octubre de 2025\*\*\*.

## Potente y eficiente: Motor patentado<sup>\*\*\*</sup>

El motor de las lavadoras, secadoras y lavasecadoras de Miele es un motor inverter especialmente potente, diseñado para ofrecer el máximo rendimiento de la forma más económica y silenciosa posible.

Al estar controlado electrónicamente, el motor no utiliza escobas de carbón y, por lo tanto, no está sujeto al desgaste habitual. Este innovador desarrollo garantiza muchos años de cuidado eficiente, fiable y cómodo.

Para más información:

[miele.es/garantiamotor](http://miele.es/garantiamotor)

Registra tu nuevo aparato Miele en tu cuenta de cliente para activar la garantía en el motor Miele.



## La garantía en el motor Miele<sup>\*</sup> 25 años **en todas las lavadoras, secadoras y lavasecadoras**<sup>\*\*</sup>

En Miele, la calidad de nuestros productos y la satisfacción de nuestros clientes son nuestras principales prioridades. Creemos firmemente en la durabilidad y fiabilidad de nuestros aparatos, y queremos reforzar esta confianza con una garantía adicional, que incluye motor y mano de obra. Ofrecemos una garantía de 25 años para los motores de nuestras lavadoras, secadoras y lavasecadoras, además de los derechos de garantía legales<sup>\*\*</sup>. Es posible activar la garantía durante los 3 años de garantía legal del equipamiento.

<sup>\*</sup> Válida en países de la EEE y Suiza.

<sup>\*\*</sup> Se aplica exclusivamente a aparatos de la gama doméstica de Miele. Se excluyen lavadoras industriales y «Pequeños Gigantes».

<sup>\*\*\*</sup> Patente EP 2 840 679.

# Nova Edition

Lavado y secado



Solo en Miele



## Tambor protector InfinityCare<sup>1</sup>

Lava las prendas delicadas con más mimo que nunca. La revolución en el lavado.

Solo en Miele



## SmartMatic<sup>2</sup>

El programa automático para cargas de diferentes tamaños. Ajustes correctos garantizados.



## Pantalla táctil M Touch Pro

Manejo intuitivo gracias al display táctil a color M Touch Pro con una pantalla más grande y una interfaz de usuario renovada. Con tan solo tocar y deslizar, podrás acceder a tus ajustes favoritos de forma rápida y sencilla, e incluso guardarlos con tu propio nombre.



## ComfortOpen

Ha llegado el día en que tengas mucho que agradecerle a tu lavadora. Abre la puerta con un ligero toque. Podrás abrir la puerta, incluso con las manos ocupadas, lo que facilita la carga y descarga.

1. Patente pendiente: EP 4 367 313.

2. Adecuado para tejidos que puedan lavarse a 30°C y cargas de 1-4 kg.

## Lavadora



- 9 kg /1.600 rpm
- Tambor protector InfinityCare
- Display M Touch Pro
- ComfortOpen
- Toma de agua caliente
- Dosificación automática inteligente TwinDos
- SmartMatic

**6 meses de detergente gratis\***

**WQ 1000 Nova Edition**

**PVPr: 2.499 €**

**Nº Material: 12696590**

## Secadora



- 9 kg / 62 dB
- Display M Touch Pro
- ComfortOpen
- Secado rápido QuickPowerDry (49 minutos)
- Secado de lana WoolDry
- Unidad PowerDry
- Luz ambiente AmbientLight
- Sistema SteamCare

**TQ 1000 Nova Edition**

**PVPr: 2.499 €**

**Nº Material: 12696610**

\* Por la compra de una lavadora TwinDos entre el 01/04/2026 y el 30/09/2026, Miele te regala 3 cartuchos UltraPhase 1 y 2 cartuchos UltraPhase 2 valorados en 89,99€. Cupón redimible en [www.miele.es](http://www.miele.es)

# Diferentes diseños, mismos resultados.



## White Edition

Diseño moderno con aro exterior en blanco o en cromo y contorno interior en negro con un amplio cristal frontal. Panel de control inclinado 5°.



### QuickPowerWash

Limpieza eficaz en un tiempo récord de tan solo 49 minutos.



### Combinación eficiente de TwinDos<sup>®1</sup> y SingleWash

Muy eficiente: con TwinDos<sup>®</sup> y SingleWash ahorras hasta un 40 % de detergente<sup>1</sup> y un 60% de energía y tiempo<sup>2</sup>.



### Testado para 20 años de vida útil<sup>3</sup>

Los motores de automóviles se testan para 3.000 horas de funcionamiento, nosotros los testamos para alcanzar hasta 10.000 horas<sup>2</sup>.

1. Patente TwinDos<sup>®</sup>: EP 2 784 205

2. Durante la fase de desarrollo de la serie de lavasecadoras W1, Miele ha testado varios modelos y componentes principales durante 5.000 lavados (= 5 lavados a la semana durante 50 semanas p.a.) en varios programas



## Chrome Edition

Diseño funcional, con aro interior en negro y aro exterior en blanco o cromo.  
Posibilidad de desmontar la tapa superior para huecos de 85 cm de altura



### Tecnología EcoDry

La tecnología EcoDry de Miele permite un secado rápido y eficiente a largo plazo, evitando la acumulación de pelusas y manteniendo un rendimiento constante gracias a la combinación del sistema de filtros patentado<sup>1</sup> de Miele.



### FragranceDos<sup>2</sup>

El sistema de fragancia de Miele perfuma tus prendas de forma automática.



### Sistema SteamCare

Menos plancha, más frescor: tus prendas se alisan y airean visiblemente en la secadora.

1. Patente EP 2 455 537



- 9 kg / 1.600 rpm
- Display táctil M Touch
- Dosificación automática TwinDos
- Programa rápido QuickPowerWash
- SingleWash y opción Manchas
- Conectividad Miele@home
- 26 programas y 9 extras

**10 años de garantía gratuita**

**WWR 860**

**PVPr: 1.999 €**

**Nº Material: 10998460**



- 9 kg / 1.400 rpm
- Mejor eficiencia energética A<sup>-20%</sup>
- Display DirectSensor
- Programa rápido QuickPowerWash
- Sistema SteamCare
- Conectividad Miele@home
- 12 programas y 4 opciones extra

**WWD 380**

**PVPr: 1.399 €**

**Nº Material: 12722950**



- 9 kg / 1.600 rpm
- Display ComfortSensor
- Dosificación automática inteligente TwinDos
- Programa rápido QuickPowerWash
- Sistema SteamCare
- Conectividad Miele@home
- 12 programas y 10 opciones extra

**6 meses de detergente gratis\***

**WWI 880**

**PVPr: 1.799 €**

**Nº Material: 12537140**

Disponible en:

- **Chrome WCI 880**
- Nº Material: 12537130**



- 8 kg / 1.400 rpm
- Mejor eficiencia energética A<sup>-20%</sup>
- Display DirectSensor
- Programa rápido QuickPowerWash
- + Sistema SteamCare
- Función Añadir prendas
- 12 programas de lavado + 5 opciones extra
- Conectividad Miele@home

**WCB 380**

**PVPr: 1.299 €**

**Nº Material: 12486410**



- 9 kg / 1.400 rpm
- Display DirectSensor
- Programa rápido QuickPowerWash
- Función Añadir prendas y opción Manchas
- Conectividad Miele@home
- 12 programas y 4 opciones extra

**WWK 360**

**PVPr: 1.599 €**

**Nº Material: 12387580**

Disponible en:

- **Chrome Edition WCK 360**
- Nº Material: 12387570**



- 8 kg / 1.400 rpm
- Mejor eficiencia energética A<sup>-20%</sup>
- Display DirectSensor
- + Programa rápido QuickPowerWash
- Función Añadir prendas
- 12 programas de lavado + 4 opciones extra
- Conectividad Miele@home

**WWB 360**

**PVPr: 1.149 €**

**Nº Material: 12722940**



- 9 kg / 1.400 rpm
- Mejor eficiencia energética A<sup>-20%</sup>
- Display DirectSensor
- Dosificación automática inteligente TwinDos
- Programa rápido QuickPowerWash
- Sistema SteamCare
- Conectividad Miele@home
- 12 programas y 2 opciones extra

**6 meses de detergente gratis\***

**WWG 880**

**PVPr: 1.499 €**

**Nº Material: 12722960**



- 8 kg / 1.400 rpm
- Display EasyControl
- Función Añadir prendas
- 12 programas de lavado + 3 opciones extra

**WWA 120**

**PVPr: 999 €**

**Nº Material: 12722930**

\* Por la compra de una lavadora TwinDos entre el 01/04/2026 y el 30/09/2026, Miele te regala 3 cartuchos UltraPhase 1 y 2 cartuchos UltraPhase 2 valorados en 89,99€. Cupón redimible en [www.miele.es](http://www.miele.es)



- 9 kg / 62 dB
- Luz en el tambor
- Display táctil M Touch
- Sistema SteamCare
- Tecnología PerfectDry y HygieneDry
- Conexión con la lavadora Wash2Dry
- FragranceDos<sup>2</sup>
- Conectividad Miele@home
- 22 programas y 8 opciones extra

**TWR 780**

**PVPr: 2.099 €**

**Nº Material: 11845120**



- 8 kg / 64 dB
- Display DirectSensor
- Tecnología EcoDry
- Conexión con la lavadora Wash2Dry
- 12 programas de secado y 1 opción extra

**TWC 640**

**PVPr: 1.249 €**

**Nº Material: 12724010**



- 9 kg / 64 dB
- Display ComfortSensor
- Sistema SteamCare
- Tecnología HygieneDry
- Conexión con la lavadora Wash2Dry
- FragranceDos<sup>2</sup>
- Conectividad Miele@home
- 12 programas y 6 opciones extra

**TWL 780**

**PVPr: 1.899 €**

**Nº Material: 11845110**



- 8 kg / 66 dB
- Display EasyControl
- Tecnología EcoDry
- Conexión con la lavadora Wash2Dry
- 12 programas de secado y 1 opción extra

**TWA 520**

**PVPr: 1.099 €**

**Nº Material: 12724000**

Disponible en:

- **Chrome TCC 560**
- **Nº Material: 11844950**



- 9 kg / 64 dB
- Display DirectSensor
- Tecnología HygieneDry
- Conexión con la lavadora Wash2Dry
- Indicador de tiempo restante
- FragranceDos<sup>2</sup>
- Conectividad Miele@home
- 12 programas

**TWH 780**

**PVPr: 1.599 €**

**Nº Material: 12724030**



- 9 kg / 64 dB
- Display DirectSensor
- Tecnología HygieneDry
- Conexión con la lavadora Wash2Dry
- FragranceDos
- Conectividad Miele@home
- 12 programas y 1 opción extra

**TWD 640**

**PVPr: 1.349 €**

**Nº Material: 12724020**

# Gama Excellence

Lavado y secado



Lavadoras

Secadoras



- 9 kg / 1.600 rpm
- Display ComfortSensor
- Dosificación automática inteligente TwinDos
- Programa rápido QuickPowerWash
- Sistema SteamCare
- Conectividad Miele@home
- 12 programas y 10 opciones extra

**6 meses de detergente gratis\***

**WEI 865 WCS Excellence**

**PVPr: 1.699 €**

**Nº Material: 11542000**



- 9 kg / 64 dB
- Display ComfortSensor
- Sistema SteamCare
- Tecnología HygieneDry
- Conexión con la lavadora Wash2Dry
- FragranceDos<sup>2</sup>
- Conectividad Miele@home
- 12 programas y 6 opciones extra

**TEL 785 WP Excellence**

**PVPr: 1.899 €**

**Nº Material: 11845100**



- 9 kg / 1.400 rpm
- Mejor eficiencia energética A<sup>-20%</sup>
- Display DirectSensor
- Dosificación automática inteligente TwinDos
- Programa rápido QuickPowerWash
- Sistema SteamCare
- Conectividad Miele@home
- 12 programas y 2 opciones extra

**6 meses de detergente gratis\***

**WEG 885 WCS Excellence**

**PVPr: 1.499 €**

**Nº Material: 12723000**



- 9 kg / 64 dB
- Display DirectSensor
- Tecnología HygieneDry
- Conexión con la lavadora Wash2Dry
- Indicador de tiempo restante
- FragranceDos<sup>2</sup>
- Conectividad Miele@home
- 12 programas

**TEH 785 WP Excellence**

**PVPr: 1.599 €**

**Nº Material: 12724050**



- 8 kg / 1.400 rpm
- Display DirectSensor
- Programa rápido QuickPowerWash
- Sistema SteamCare
- Función Añadir prendas
- 12 programas de lavado + 4 opciones extra
- Conectividad Miele@home

**WEB 365 Excellence**

**PVPr: 1.149 €**

**Nº Material: 12722980**



- 8 kg / 64 dB
- Display DirectSensor
- Tecnología EcoDry
- Conexión con la lavadora Wash2Dry
- 12 programas de secado y 1 opción extra

**TEC 645 WP Excellence**

**PVPr: 1.299 €**

**Nº Material: 12724040**

\* Por la compra de una lavadora TwinDos entre el 01/04/2026 y el 30/09/2026, Miele te regala 3 cartuchos UltraPhase 1 y 2 cartuchos UltraPhase 2 valorados en 89,99€. Cupón redimible en [www.miele.es](http://www.miele.es)

# Kits de montaje

Con el fin de adaptarnos a tu espacio, disponemos de diferentes accesorios de montaje en columna o en altura que aportan seguridad y espacio extra.

## Kits de unión para conjunto lavado y secado



Para montaje en columna de lavadora y secadora ocupando el mínimo espacio.

- WTV 601: 11697960
- WTV 502: 9256140
- WTV 501: 9256130
- WTV 412: 6667550



Para montaje en columna de lavadora y secadora con cajón integrado para mayor comodidad.

- WTV 611: 11697970
- WTV 512: 9351790
- WTV 511: 9351780

## Zócalo con cajón



Eleva la lavadora o secadora para una carga y descarga más ergonómicas y con un extra de almacenamiento.

- WTS 610: 12349900

## TABLA DE MONTAJE

Kits de unión	Secadoras				
	NOVA EDITION	T1		T 7000	T 4000/8000 /TDA
		CHROME EDITION	WHITE EDITION		
<b>Nova Edition</b> W1000	WTV 601 WTV 611	WTV 501 WTV 511	WTV 502 WTV 512	-	WTV 412
<b>W1 White Edition</b> Panel inclinado WWx					
<b>W</b> 300/400/500/2000 /3000/5000/WDA	WTV 601 WTV 611	WTV 501 WTV 511	WTV 502 WTV 512	WTV 412	WTV 412

Lavadoras



- 9 kg / 1.600 rpm
- Dosificación automática inteligente TwinDos
- Programa rápido QuickPowerWash
- Pantalla táctil M-Touch
- Conectividad Miele@home
- 26 programas de lavado

**WWR 860**  
**PVPr: 1.999 €**



- 9 kg / 1.600 rpm
- Dosificación automática inteligente TwinDos
- Programa rápido QuickPowerWash
- Sistema SteamCare
- Conectividad Miele@home
- 12 programas y 10 opciones extra

**WWI 880**  
**PVPr: 1.599 €**

- Disponible en:
- **Chrome WCI 880**
  - **Excellence WEI 865**



- 9 kg / 1.400 rpm
- Mejor eficiencia energética A<sup>-20%</sup>
- Dosificación automática inteligente TwinDos
- Programa rápido QuickPowerWash
- Sistema SteamCare
- Conectividad Miele@home
- 12 programas y 2 opciones extra

**WWG 880**  
**PVPr: 1.399 €**

- Disponible en:
- **Excellence WEG 885**



- 9 kg / 1.400 rpm
- Mejor eficiencia energética A<sup>-20%</sup>
- Programa rápido QuickPowerWash
- Sistema SteamCare
- Conectividad Miele@home
- 12 programas y 4 opciones extra

**WWD 380**  
**PVPr: 1.299 €**



- 8 kg / 1.400 rpm
- Mejor eficiencia energética A<sup>-20%</sup>
- Display DirectSensor
- Programa rápido QuickPowerWash
- Función Añadir prendas
- 12 programas de lavado + 4 opciones extra
- Conectividad Miele@home

**WWB 360**  
**PVPr: 1.149 €**

Secadoras



- 9 kg / 62 dB
- Luz en el tambor
- Pantalla táctil M-Touch
- Sistema SteamCare
- Conexión con la lavadora Wash2Dry
- 22 programas y 8 opciones extra

**TWR 780**  
**PVPr: 2.199 €**



- 9kg / 64 dB
- Sistema SteamCare
- Conexión con la lavadora Wash2Dry
- 12 programas y 6 opciones extra

**TWL 780**  
**PVPr: 1.599 €**

- Disponible en:
- **Chrome TCL 780**
  - **Excellence TEL 785**



- 9 kg / 64 dB
- Conexión con la lavadora Wash2Dry
- Panel de mandos DirectSensor
- Indicador de tiempo restante
- 12 programas

**TWH 780**  
**PVPr: 1.399 €**

- Disponible en:
- **Excellence TEH 785**



- 9 kg / 66 dB
- Conexión con la lavadora Wash2Dry
- Panel de mandos DirectSensor
- 12 programas

**TWD 640**  
**PVPr: 1.299 €**



- 8 kg / 64 dB
- Display DirectSensor
- Tecnología EcoDry
- Conexión con la lavadora Wash2Dry
- 12 programas de secado y 1 opción extra

**TWC 640**  
**PVPr: 1.249 €**

# Lavasecadoras\*



## TwinDos<sup>1</sup>

TwinDos<sup>®</sup> dosifica la cantidad necesaria de UltraPhase 1 y 2 en el momento preciso del ciclo de lavado. Además, gracias a TwinDos<sup>®</sup>, se reduce el consumo de detergente hasta un 30 % respecto a la dosificación manual<sup>2</sup>



## CapDosing<sup>3</sup>

Óptima dosificación de detergentes especiales, suavizante y aditivos gracias a CapDosing.



## PowerWash

Limpieza, rapidez y eficiencia energética especialmente con cargas pequeñas.



## Testado para 20 años de vida útil<sup>4</sup>

Los motores de automóviles se testan para 3.000 horas\*\* de funcionamiento; nosotros los testamos para alcanzar hasta 10.000h<sup>3</sup>.



## Higiene contra virus probada

La limpieza intensiva elimina el 99,99 %<sup>5</sup> de las bacterias y el 99,9 %<sup>6</sup> de los virus.



## Sistema de vapor SteamCare

Máxima versatilidad: con SteamCare podrás airear y alisar tu prenda favorita con facilidad.

\* Funciones disponibles según modelo.

\*\* Base de cálculo: 5 lavados/semana durante 28 semanas.

1. Patente: EP 2 784 205.

2. De acuerdo con la comprobación de Öko-Institut e.V del 06/09/2013: Potencial de ahorro gracias a la dosificación automática TwinDos en lavadoras.

3. Patente: EP 2 365 120.

4. Durante la fase de desarrollo de la serie de lavasecadoras WT1, Miele ha testado varios modelos y componentes principales durante 5.000 lavados y 4.000 secados (equivalente a 5 lavados y 4 secados a la semana durante 50 semanas p.a.) en varios programas. Más información: <https://www.miele.es/c/terminos-y-condiciones-generales-13.htm>

5. La eficiencia de los programas «Sintéticos/Mezcla 40 °C» con el extra AllergoWash y «Higiene Algodón 60 °C» está testada contra Escherichia coli y Staphylococcus aureus.

6. Científicamente analizado por la Universidad de Albstadt-Sigmaringen y certificado con la etiqueta de plata del Instituto de Higiene Integrada y Virología (InFluenc\_H).

Aplicable a todos los modelos con TwinDos y PowerWash en el programa Higiene Algodón 60 °C y el extra AllergoWash.



- 9 kg lavado / 6 kg secado
- Display M Touch
- 1.600 r.p.m.
- Fondo 714 mm
- Eficiencia energética A en lavado
- Dosificación automática TwinDos
- Vapor SteamCare
- Conectividad Miele@home
- 24 programas de lavado + 9 opciones extra
- 23 programas de secado + 1 opciones extra

**WTW 870**  
**PVPr: 2.699 €**  
**Nº Material: 11587900**

**6 meses de detergente gratis\***



- 8 kg lavado / 5 kg secado
- Display M Touch
- 1.600 r.p.m.
- Eficiencia energética A en lavado
- Dosificación automática TwinDos
- Vapor SteamCare
- Conectividad Miele@home
- 23 programas de lavado + 7 opciones extra
- 21 programas de secado + 2 opciones extra

**WTR 860**  
**PVPr: 2.299 €**  
**Nº Material: 11587920**

**6 meses de detergente gratis\***



- 8 kg lavado / 5 kg secado
- Display ComfortSensor
- 1.600 r.p.m.
- Eficiencia energética A en lavado
- QuickPower para prendas limpias en tiempo récord
- Vapor SteamCare
- Conectividad Miele@home
- 19 programas de lavado + 7 opciones extra
- 17 programas de secado + 3 opciones extra

**WTI 360**  
**PVPr: 2.199 €**  
**Nº Material: 11587930**



- 8 kg lavado / 5 kg secado
- Display DirectSensor
- 1.500 r.p.m.
- Eficiencia energética A en lavado
- Funciones PerfectCare
- Conectividad Miele@home
- 11 programas de lavado + 2 opciones extra
- 10 programas de secado + 1 opciones extra

**WTD 160**  
**PVPr: 1.899 €**  
**Nº Material: 11587950**

\*Por la compra de una lavadora TwinDos entre el 01/04/2026 y el 30/09/2026, Miele te regala 3 cartuchos UltraPhase 1 y 2 cartuchos UltraPhase 2 valorados en 89,99 €. Cupón redimible en [www.miele.es](http://www.miele.es)



### Mesa de planchado activa

Resultados óptimos: las funciones de hinchado y extracción de las prendas garantizan una aplicación óptima del vapor y posicionamiento.



### Vapor

Más que aire caliente: los 4 bares de presión y los 100 g/min de vapor constante garantizan resultados de calidad profesional.



### Sistema 1-2-Lift

Dos asas, esfuerzo cero. Listo para empezar en segundos gracias al sistema patentado<sup>2</sup> 1-2 Lift.



### Tobera de vapor

Siempre perfectas: las prendas con caída (vestidos, chaquetas o cortinas) se alisan y se refrescan fácilmente.



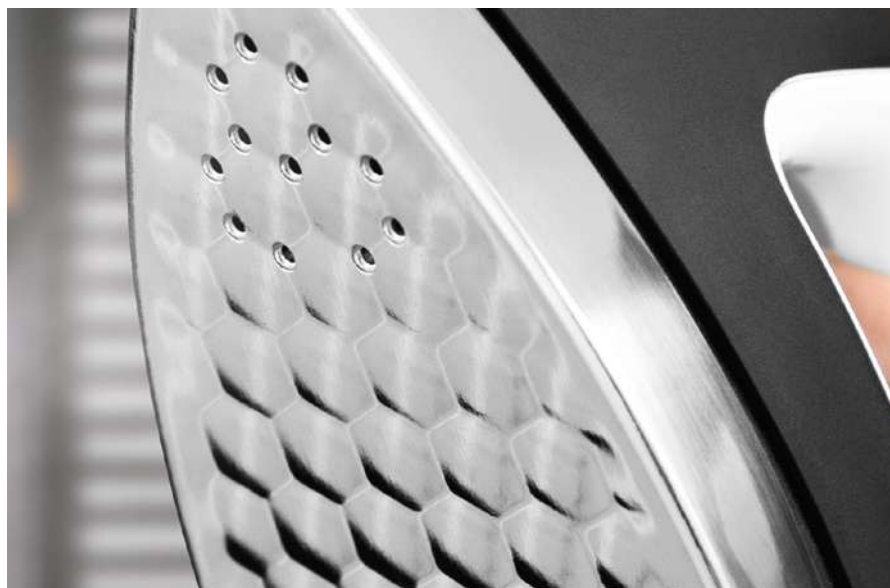
### Sello de higiene FashionMaster

Limpieza higiénica en 5 segundos: el vapor puntual elimina hasta el 99,99%<sup>3</sup> de los virus.

# Sistema de planchado a vapor

En las lavadoras y secadoras de Miele, el tambor patentado con estructura de panel<sup>1</sup> protege al máximo las prendas.

Este mismo principio se aplica en la suela de la plancha: el vapor se distribuye de forma rápida y homogénea, permitiendo un deslizamiento suave y un planchado eficaz.



## Sistema de planchado a vapor



### B 4847 FashionMaster

PVPr: 2.199 €

Nº Material: 11978060

- Planchado profesional con presión de vapor (4 bares) y 100 g de vapor/minuto
- Plancha com base antiadherente con estructura de panel de abeja
- Tobera de vapor para planchado vertical
- Display con texto
- Sistema 1-2-Lift para ajuste de altura entre 83 y 102 cm
- Depósito de agua de 1,25 litros
- Compartimiento para el almacenamiento
- Sistema de descalcificación automática

1. Patente: EP 2 233 632.

2. Patente: EP 2 169 108.

3. Excepto el virus de la hepatitis B con la plancha (nivel 3) en tejidos de una sola capa o la tobera de vapor (en caso de estar disponible). Científicamente analizado por la Universidad de Albstadt-Sigmaringen y certificado con la etiqueta de plata del Instituto de Higiene Integrada y Virología (InFluenc\_H). Ir al siguiente enlace para ver la descripción detallada de los métodos: Link: <https://www.miele.com/fm-c>



SISTEMA DE PLANCHADO A VAPOR

# Accesorios y consumibles

Lavado y secado

## Detergentes para TwinDos



**Set 6 cartuchos UltraPhase Sensitive (3 UP1 + 3 UP2)**

**PVPr: 89,99 €**

**Nº Material: 12008380**

- Miele UltraPhase 1 y 2 Sensitive Detergente Miele Sensitive para medio año



**Set 4xUP1 + TwinDos Care + 1xUP2**

**PVPr: 89,99 €**

**Nº Material: 95006980**

- Set promocional de cartuchos TwinDos Detergente líquido de 2 componentes para prendas blancas, de color y delicadas.



**Set 6 cartuchos UltraPhase (3 UP1 + 3 UP2)**

**PVPr: 88,99 €**

**Nº Material: 11912500**

- Set especial para medio año de detergente UltraPhase 1 y 2

## Detergentes



**Detergente en polvo UltraWhite 2,7kg**

**PVPr: 24,99 €**

**Nº Material: 10199840**

- Detergente en polvo especial para ropa blanca.



**Detergente UltraColor**

**PVPr: 14,99 €**

**Nº Material: 12900920**

- Detergente líquido para ropa de color y negros.



**Detergente WoolCare**

**PVPr: 16,99 €**

**Nº Material: 11979180**

- Para prendas delicadas, lana y seda.



**Detergente Sport**

**PVPr: 16,99 €**

**Nº Material: 12111970**

- Perfecto para ropa de deporte.

## Secadoras



**Fragancia AQUA 12,5 ml**

**PVPr: 14,99 €**

**Nº Material: 12021130**

- Envase de fragancia Aqua de 12,5 ml para que disfrutes del olor de la brisa fresca.

## Mantenimiento



**IntenseClean**

**PVPr: 14,99 €**

**Nº Material: 12982860**

- Producto para limpieza higiénica de lavavajillas y lavadoras.



# Lavavajillas



## Eficiencia energética A

Máxima eficacia y óptimos resultados de limpieza y secado con el menor consumo energético.



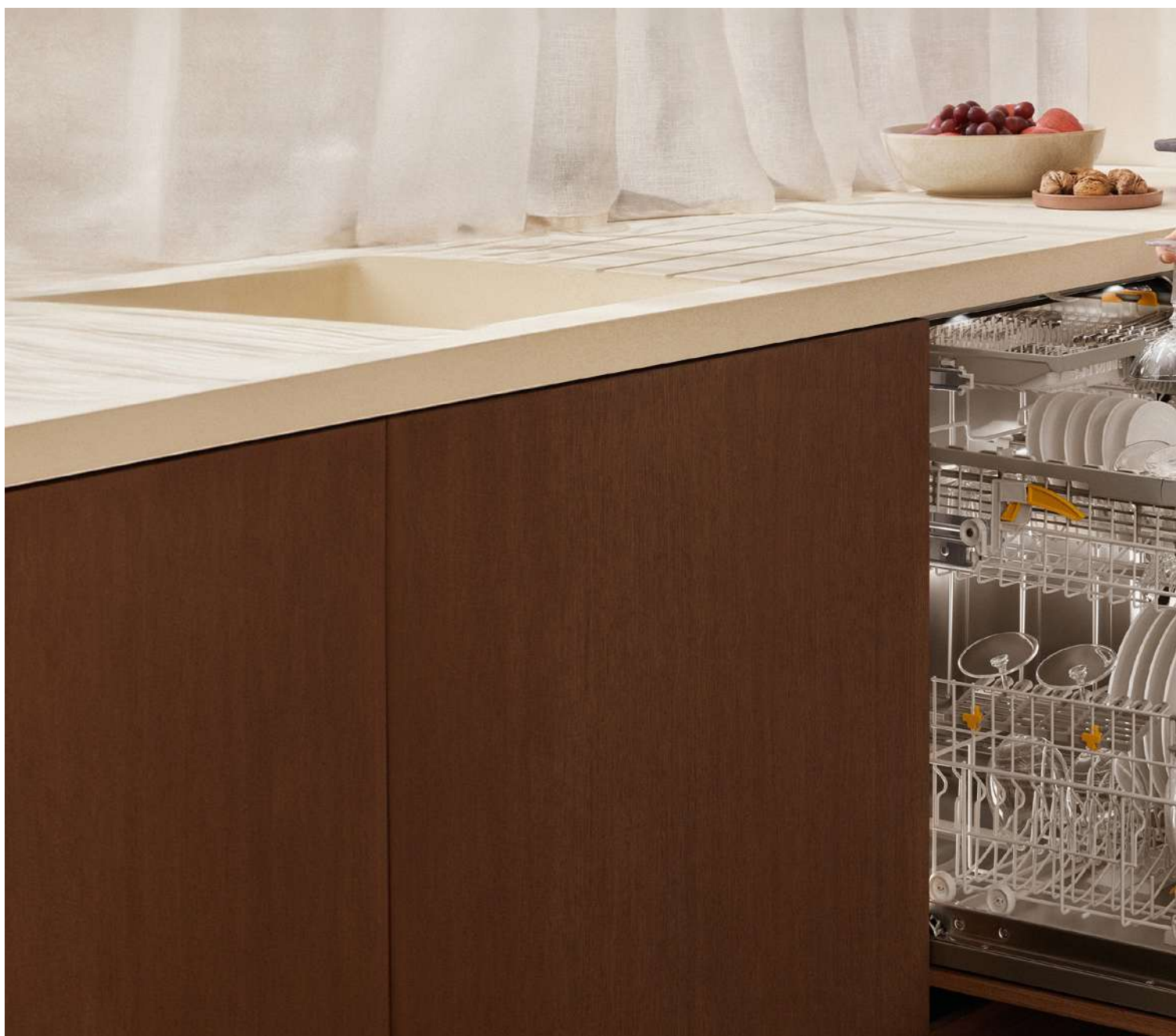
## Cesto ExtraComfort

La dotación del cesto con la bandeja portacubiertos 3D MultiFlex, el soporte para tazas FlexCare y la fila de spikes abatible en dos partes proporcionan una comodidad extra para tu vajilla.



## Lavavajillas XXL

Los lavavajillas XXL ofrecen hasta un 25% más de volumen de carga en el cesto superior para una mayor flexibilidad, p. ej., para copas de pie alto, tazas de café grandes y piezas de hasta 23 cm de diámetro.





### AutoDos

El primer sistema de dosificación automática con PowerDisk integrado. Así, el lavavajillas y el exclusivo detergente en polvo granulado se convierten en un sistema de dosificación preciso en función del programa y del grado de suciedad de la vajilla.



### AutoOpen

AutoOpen para un secado óptimo: la puerta se abre automáticamente al finalizar el programa de lavado.



### QuickPowerWash

Programa corto: resultados perfectos en solo 58 minutos para vajilla con un grado de suciedad normal.





- + 14 servicios + 12 programas
- + 42 dB
- Consumo en programa Eco: 8,4 litros
- Dosificación automática AutoDos
- + Cestos ExtraComfort - XL
- Secado AutoOpen
- Conectividad Miele@home

**6 meses de detergente gratis\***

**G 7600 SC Acero inox.**  
**PVPr: 1.599 €**  
 N° Material: 12419040



- + 14 servicios + 12 programas
- + 42 dB
- Consumo en programa Eco: 8,4 litros
- Dosificación automática AutoDos
- + Cestos ExtraComfort - XL
- Secado AutoOpen
- Conectividad Miele@home

**6 meses de detergente gratis\***

**G 7600 SC Brilliant White**  
**PVPr: 1.499 €**  
 N° Material: 12419030



- 14 servicios + 11 programas
- 43 dB
- Consumo en programa Eco: 8,4 litros
- QuickPowerWash
- Dosificación automática AutoDos
- Cestos ExtraComfort
- Secado AutoOpen
- Conectividad Miele@home

**6 meses de detergente gratis\***

**G 7040 SC Acero inox.**  
**PVPr: 1.399 €**  
 N° Material: 12858380



- 14 servicios + 11 programas
- 43 dB
- Consumo en programa Eco: 8,4 litros
- QuickPowerWash
- + Dosificación automática AutoDos
- + Cestos ExtraComfort
- Secado AutoOpen
- + Conectividad Miele@home

**6 meses de detergente gratis\***

**G 7040 SC Brilliant White**  
**PVPr: 1.299 €**  
 N° Material: 12858370



- + Bandeja portacubiertos MultiFlex
- 14 servicios + 5 programas
- 43 dB
- Consumo en programa Eco: 8,2 litros
- QuickPowerWash
- Cestos Comfort
- Secado AutoOpen

**G 5811 SC Acero inox.**  
**PVPr: 1.199 €**  
 N° Material: 12858340



- + Bandeja portacubiertos MultiFlex
- 14 servicios + 5 programas
- 43 dB
- Consumo en programa Eco: 8,2 litros
- QuickPowerWash
- Cestos Comfort
- Secado AutoOpen

**G 5811 SC Brilliant White**  
**PVPr: 1.099 €**  
 N° Material: 12858320



- + Bandeja portacubiertos
- 14 servicios + 5 programas
- 45 dB
- Consumo en programa Eco: 8,2 litros
- QuickPowerWash
- Cestos Comfort
- Secado AutoOpen

**G 5611 SC Acero inox.**  
**PVPr: 999 €**  
 N° Material: 12858250



- + Bandeja portacubiertos
- 14 servicios + 5 programas
- 45 dB
- Consumo en programa Eco: 8,2 litros
- QuickPowerWash
- Cestos Comfort
- Secado AutoOpen

**G 5611 SC Brilliant White**  
**PVPr: 899 €**  
 N° Material: 12858240

\* Miele te regala 6 PowerDisk. Promoción válida hasta 30/09/2026. Regalo valorado en 59,99€. Cupón redimible en [www.miele.es](http://www.miele.es)

Lavavajillas de libre instalación de 45 cm



- + 9 servicios + 5 programas
- + 45 dB
- Consumo en programa Eco:  
8,1 litros
- QuickPowerWash
- Cestos Comfort

**G 5540 SC**

**PVPr: 1.099 €**

**N° Material: 12180020**



LAVAVAJILLAS DE LIBRE INSTALACIÓN DE 45 CM

## Lavavajillas 60 cm



- + Eficiencia A<sup>-10%</sup>
- + 14 servicios + 10 programas
- + 42 dB
- + Consumo en programa Eco: 8,2 litros
- + ComfortClose
- + Cestos ExtraComfort

**6 meses de detergente gratis\***

**G 7651 SCVi**  
**PVPr: 2.099 €**  
 N° Material: 12906810



- + 25% de carga en el cesto superior
- + 85 cm de altura
- Consumo en programa Eco: 8,2 litros

**G 5856 SCVi XXL**  
**PVPr: 1.449 €**  
 N° Material: 12858360



- + Tecnología de montaje FrontFit: gracias al mecanismo de deslizamiento inteligente de la puerta se reduce al mínimo la separación entre zócalo y aparato permitiendo un montaje en altura
- Consumo en programa Eco: 8,4 litros

**G 7380 SCVi**  
**PVPr: 1.799 €**  
 N° Material: 12419020



- + 43 dB
- Consumo en programa Eco: 8,4 litros
- + Bandeja portacubiertos Multiflex 3D

**G 5851 SCVi**  
**PVPr: 1.299 €**  
 N° Material: 12858350



- 14 servicios + 8 programas
- 43 dB
- 85 cm de altura
- Consumo en programa Eco: 8,4 litros
- Dosificación automática AutoDos
- Conexión con el móvil Miele@home
- Cestos ExtraComfort

**6 meses de detergente gratis\***

**G 7085 SCVi XXL**  
**PVPr: 1.799 €**  
 N° Material: 12858410

**G 7080 SCVi**  
**PVPr: 1.699 €**  
 N° Material: 12858400



- 14 servicios + 5 programas
- 45 dB
- Consumo en programa Eco: 8,4 litros
- QuickPowerWash
- Cestos Comfort
- Secado AutoOpen

**G 5651 SCVi**  
**PVPr: 1.099 €**  
 N° Material: 12858310

## Lavavajillas 45 cm



- + 9 servicios + 5 programas
- + 45 dB
- Consumo en programa Eco: 8,1 litros
- + QuickPowerWash
- + Cestos Comfort

**G 5590 SCVi**  
**PVPr: 1.249 €**  
 N° Material: 12180030

## Lavavajillas 60 cm



- + 14 servicios + 10 programas
- Consumo en programa Eco: 8,4 litros
- + Dosificación automática AutoDos
- + Conexión con el móvil Miele@Home
- + Cestos ExtraComfort

**6 meses de detergente gratis\***

**G 7040 SCi ED/CLST**

**PVPr: 1.599 €**

**Nº Material: 12858390**



- + 43 dB
- Consumo en programa Eco: 8,2 litros
- + Bandeja portacubiertos Multiflex 3D
- + Panel de mandos en blanco

**G 5811 SCi ED**

**PVPr: 1.349 €**

**Nº Material: 12925560**



- 14 servicios + 5 programas
- 45 dB
- Consumo en programa Eco: 8,2 litros
- QuickPowerWash
- Cestos Comfort
- Secado AutoOpen

**G 5611 SCi BW**

**PVPr: 1.149 €**

**Nº Material: 12858260**



# Accesorios y consumibles

Lavavajillas

## Detergentes



### Set 6 PowerDisks

PVPr: 59,99 €

Nº Material: 11841360

- Set promocional con 6 unidades de detergente para lavavajillas con AutoDos a un precio especial.



### UltraTabs 60 uds.

PVPr: 22,99 €

Nº Material: 12737740

### UltraTabs 120 uds.

PVPr: 39,99 €

Nº Material: 12905000

### UltraTabs 240 uds.

PVPr: 75,99 €

Nº Material: 11657410

- Para lograr los mejores resultados de limpieza en el lavavajillas Miele.

## Mantenimiento



### DishClean

PVPr: 14,99 €

Nº Material: 11905580

- Producto de mantenimiento que asegura el óptimo funcionamiento del lavavajillas.



### IntenseClean

PVPr: 14,99 €

Nº Material: 12982860

- Producto para limpieza higiénica de lavavajillas y lavadoras.



### Abrillantador

PVPr: 8,99 €

N.º Material: 13025250

- Para garantizar máxima protección y el mejor secado en los lavavajillas Miele.

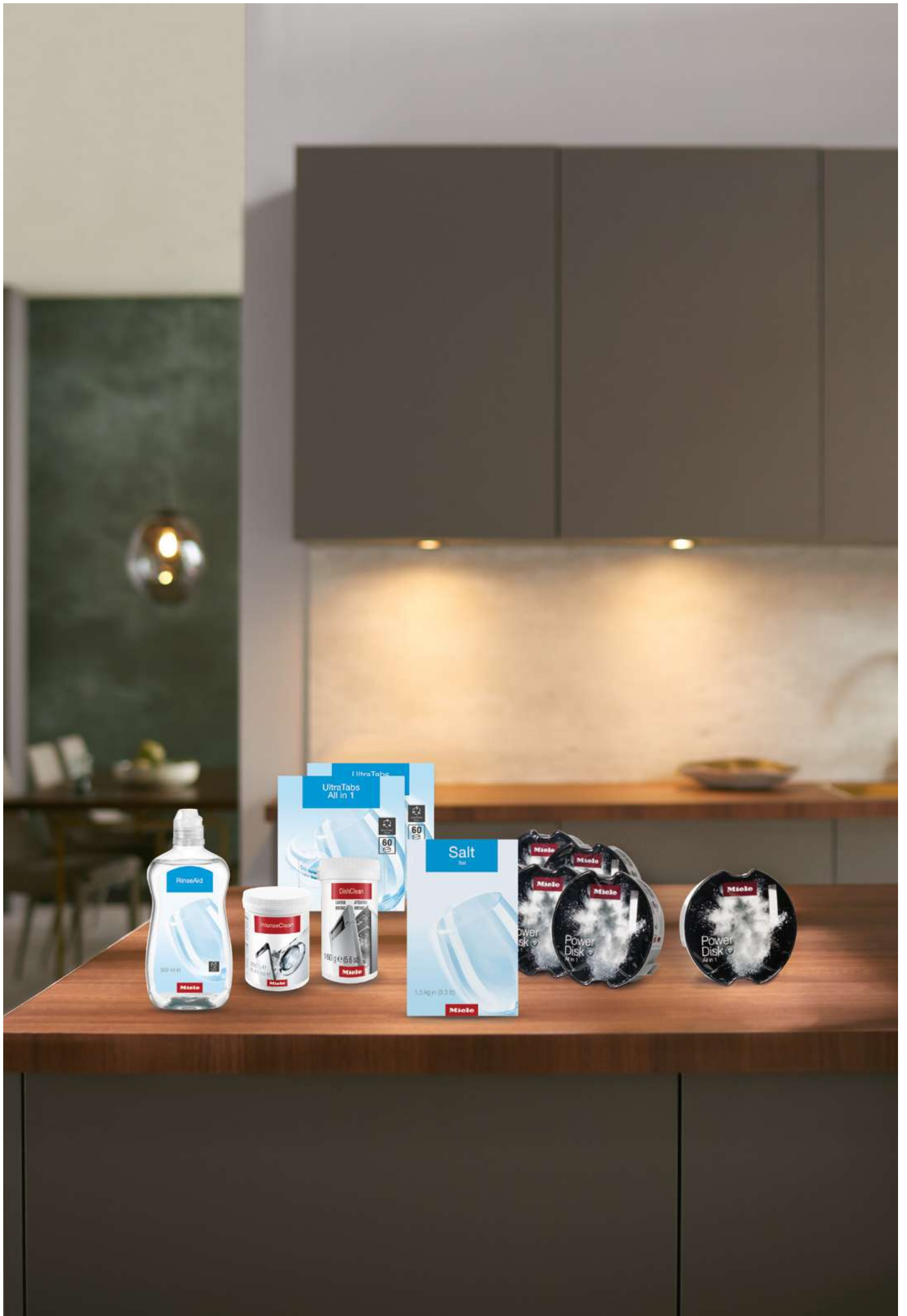


### Sal

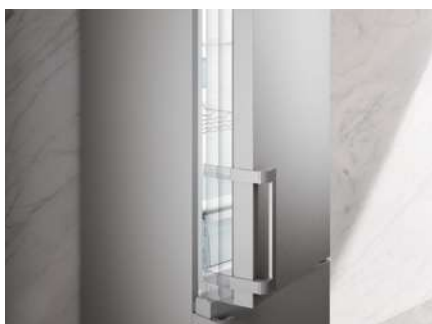
PVPr: 4,99 €

N.º Material: 10248550

- Para un óptimo funcionamiento y rendimiento del lavavajillas Miele.



# Frío



## SoftClose

Puertas del frigorífico y del congelador que se cierran solas y sin hacer ruido. La puerta se cierra automáticamente a partir de un ángulo inferior a 30°. Además, SoftClose garantiza un cierre amortiguado de la puerta: ya no tintinearán más las botellas de la puerta interior.



## FlexiLight 2.0


Gracias a FlexiLight 2.0 es posible ver bien todas las zonas del frigorífico. La iluminación LED integrada y personalizable en cada una de las baldas de cristal permite unas condiciones de iluminación óptimas sin deslumbrar. FlexiLight 2.0 de Miele impresiona con su moderno diseño y su ahorro energético.





## PerfectFresh Pro


Los alimentos se conservan frescos hasta cinco veces más. En el rango de temperatura regulado automáticamente entre 0 °C y +3 °C, la carne, el pescado y muchos productos lácteos se conservan hasta el triple de tiempo. La fruta y la verdura se conservan frescas hasta 5 veces más gracias a la regulación optimizada de la humedad en el cajón.

## Colores:


 Acero Inox.

 Look acero inox.

 Blanco

 Negro obsidian

 Negro mate

 Acero negro



#### **DynaCool**

La función DynaCool se encarga de que haya un reparto regular de la temperatura en todo el recinto frigorífico. Así ya no importa en qué nivel se almacenen los alimentos, ya que todos tienen las mismas condiciones.



#### **Pared trasera acero CleanSteel**

La pared trasera CleanSteel del frigorífico de Miele permite el reparto óptimo y uniforme del frío en el interior del aparato. No se percibe ni condensación ni formación de hielo.



#### **PerfectFresh Active**

El sistema PerfectFresh Active de Miele proporciona unas condiciones de conservación óptimas. Cada 90 minutos y cada vez que se abre la puerta se pulveriza agua en el cajón. Así se humectan suavemente los alimentos y se mantiene un nivel óptimo de humedad del aire.



**Diseño premium con la mejor tecnología de conservación**

French Door de 2 puertas en el compartimento del frigorífico y 2 cajones en el compartimento del congelador. Dispensador de agua oculto en el interior del frigorífico. Fabricador de hielo en el congelador. 2 cajones PerfectFresh Pro y PerfectFresh Active con pared trasera seca acero negro.



**Máxima comodidad: hielo y agua al instante**

French Door de 2 puertas en el compartimento del frigorífico y 2 cajones en el compartimento del congelador. Dispensador de agua/hielo en la zona exterior de la puerta, que ofrece agua fría filtrada, cubitos o hielo picado al instante. 2 cajones PerfectFresh Pro y pared trasera seca acero inox. Opción Freeze&Cool en el primer cajón del congelador, para convertirlo en frigorífico cuando sea necesario.



**Gran capacidad y máxima versatilidad**

4 puertas, con amplio espacio interior, 2 cajones DailyFresh y pared trasera seca blanca. Opción Freeze&Cool en el compartimento derecho del congelador, para convertir en frigorífico cuando sea necesario.



**KFFD 6867**

**PVPr Negro mate: 5.499 €**

Nº Material: 12595490



- + PerfectFresh Pro & PerfectFresh Active
- + Pared seca acero negro
- + Dispensador de agua oculto en el interior / Fabricador de hielo
- Medidas del combi: 906 x 1805 x 750
- Capacidad útil: 586,4 litros



Nueva categoría



**KFFD 6765**

**PVPr Acero Inox.: 4.699 €**

Nº Material: 12595460



- + PerfectFresh Pro
- + Pared seca inox
- + Dispensador de agua /hielo en la puerta
- + Freeze&Cool (primer cajón del congelador)
- Medidas del combi: 906 x 1805 x 750
- Capacidad útil: 538,1 litros



Nueva categoría



**KFFD 6741**

**PVPr Acero Inox.: 2.999 €**

Nº Material: 12595450



- DailyFresh
- Pared seca blanca
- Freeze&Cool (compartimento derecho congelador)
- Medidas del combi: 906 x 1805 x 750
- Capacidad útil: 576,6 litros



Nueva categoría



**KFN 4796 AD**  
**PVPr Acero Inox.: 2.549 €**  
**Nº Material: 12762370**



- Tirador EasyOpen
- DailyFresh
- Pared posterior seca blanca
- Medidas del combi: 747 x 2015 x 675 mm
- Capacidad útil: 485 litros



**KFN 4898 A-20 D bs**  
**PVPr Acero negro: 2.999 €**  
**Nº Material: 12993630**



- + Click2open
- + PerfectFresh Active
- Medidas del combi: 97 x 2015 x 675 mm
- Capacidad útil: 362 litros



**KFN 4796 CD**  
**PVPr Acero Inox.: 1.999 €**  
**Nº Material: 11954070**



- Tirador EasyOpen
- DailyFresh
- Pared posterior seca blanca
- Medidas del combi: 747 x 2015 x 675 mm
- Capacidad útil: 485 litros



**KFN 4799 AD**  
**PVPr Negro mate**  
**Click2open: 2.499 €**  
**Nº Material: 12361960**  
**PVPr Acero inox.**  
**Tirador EasyOpen: 2.299 €**  
**Nº Material: 12361950**



- + PerfectFresh Pro
- + Pared posterior seca CleanSteel
- Medidas del combi: 597 x 2015 x 682 mm
- Capacidad útil: 360 litros



**KFN 4795 AD**  
**PVPr Acero negro: 1.999 €**  
**Nº Material: 12430860**



- Tirador EasyOpen
- DailyFresh
- Medidas del combi: 597 x 2015 x 675 mm
- Capacidad útil: 371 litros





**KFN 4799 CDE**

**PVPr Acero inox.: 1.999 €**  
**N° Material: 12430930**



- + DailyFresh
- + Fabricador de hielo con depósito de agua
- Medidas del combi: 597 x 2015 x 675 mm
- Capacidad útil: 371 litros



**KFN 4395 BD**

**PVPr Look acero inox.: 1.599 €**  
**N° Material: 12979520**



- + SideOpen
- + DailyFresh
- Medidas del combi: 597 x 2015 x 675 mm
- Capacidad útil: 371 litros



**KFN 4797 CD**

**PVPr Acero inox.: 1.899 €**  
**N° Material: 12335930**

**PVPr Blanco: 1.799 €**  
**N° Material: 12335970**



- + Tirador EasyOpen
- + PerfectFresh Pro
- + Pared posterior seca blanca
- Medidas del combi: 597 x 2015 x 675 mm
- Capacidad útil: 360 litros



**KFN 4397 CD**

**PVPr Acero inox.: 1.599 €**  
**N° Material: 12361930**



- + PerfectFresh Pro
- + Pared seca blanca
- Medidas del combi: 597 x 2015 x 675 mm
- Capacidad útil: 360 litros



**KFN 4395 AD**

**PVPr Blanco: 1.899 €**  
**N° Material: 12979490**



- SideOpen
- DailyFresh
- Medidas del combi: 597 x 2015 x 675 mm
- Capacidad útil: 371 litros



**KFN 4395 CD**

**PVPr Blanco: 1.499 €**  
**N° Material: 12336010**



- SideOpen
- DailyFresh
- Medidas del combi: 597 x 2015 x 675 mm
- Capacidad útil: 371 litros



**KFN 4395 DD**

**PVPr Look acero inox.: 1.449 €**

Nº Material: 11950230

**PVPr Blanco.: 1.349 €**

Nº Material: 11950220\*



- SideOpen
- DailyFresh
- Medidas del combi:  
597 x 2015 x 675 mm
- Capacidad útil: 371 litros



**KFN 4377 CD**

**PVPr Look acero inox.: 1.499 €**

Nº Material: 12361940



- + PerfectFresh Pro
- + Pared seca blanca
- Medidas del combi:  
597 x 1855 x 675 mm
- Capacidad útil: 320 litros



**KFN 4375 CD**

**PVPr Blanco: 1.399 €**

Nº Material: 12336030



- Medidas del combi:  
597 x 1855 x 675 mm
- Capacidad útil: 330 litros



**KFN 4375 DD**

**PVPr Look acero inox.: 1.399 €**

Nº Material: 11949880\*

**PVPr Blanco.: 1.299 €**

Nº Material: 11949860\*



- SideOpen
- DailyFresh
- Medidas del combi:  
597 x 1855 x 675 mm
- Capacidad útil: 330 litros



\* Hasta fin de existencias

Congeladores



**FNS 4882 D**  
**PVPr Acero Inox.: 2.399 €**  
**Nº Material: 11953920**



- + Click2open
- Medidas del congelador:  
597 x1855 x 675 mm
- Capacidad útil: 278 litros



Frigoríficos



**KS 4887 DD**  
**PVPr Acero Inox.: 2.299 €**  
**Nº Material: 11949670**



- + Click2open
- + PerfectFresh Active
- + Pared posterior seca CleanSteel
- Medidas del frigorífico:  
600 x1855 x 675 mm
- Capacidad útil: 386 litros



**FNS 4782 D**  
**PVPr Acero Negro: 1.699 €**  
**Nº Material: 12430600**  
**PVPr Acero Inox.: 1.599 €**  
**Nº Material: 12430650\***



- + Tirador EasyOpen
- Medidas del congelador:  
597 x1855 x 675 mm
- Capacidad útil: 277 litros



**KS 4783 DD**  
**PVPr Acero Negro: 1.599 €**  
**Nº Material: 12431090**  
**PVPr. Look Acero inox.: 1.499 €**  
**Nº Material: 12431110\***



- Tirador EasyOpen
- Medidas del frigorífico:  
597 x1855 x 675 mm
- Capacidad útil: 399 litros



**FNS 4382 D**  
**PVPr Look acero inox.: 1.399 €**  
**Nº Material: 12430340**  
**PVPr Blanco.: 1.299 €**  
**Nº Material: 12430410**



- SideOpen
- Medidas del congelador:  
597 x1855 x 675 mm
- Capacidad útil: 277 litros



**KS 4383 DD**  
**PVPr Look acero inox.: 1.299 €**  
**Nº Material: 12430970**  
**PVPr Blanco.: 1.199 €**  
**Nº Material: 12431030**



- SideOpen
- DailyFresh
- Medidas del frigorífico:  
597 x1855 x 675 mm
- Capacidad útil: 399 litro



\* Hasta fin de existencias





### Medidas del aparato 201 x 70 cm



#### KWT 4999 F

PVPr Negro obsidian: 6.099 €

Nº Material: 12156870



- 3 zonas de temperatura
- 146 botellas
- Puerta de cristal
- SideOpen
- ActiveHumidity
- Pared trasera seca acero negro
- Medidas del acondicionador de vino: 697 x 2013 x 764 mm
- Capacidad útil: 562 litros

### Medidas del aparato 185 x 60 cm



#### KWNS 4784 DE

PVPr Acero Inox.: 4.399 €

Nº Material: 12156940



- Combi vinoteca - congelador
- 2 zonas de temperatura
- 44 botellas
- Puerta acondicionador de vino de cristal
- SideOpen
- ActiveHumidity
- Pared trasera seca acero inox
- Medidas del acondicionador de vino: 597 x 1854 x 679 mm
- Capacidad útil: 303 litros

#### KWTS 4785 F

PVPr Negro obsidian: 3.399 €

Nº Material: 12156880



- 2 zonas de temperatura
- 153 botellas
- Puerta de cristal
- SideOpen
- ActiveHumidity
- Pared trasera seca acero negro
- Medidas del acondicionador de vino: 597 x 1854 x 678 mm
- Capacidad útil: 368 litros

# Un mundo de **posibilidades**



H 7164 BP · ESW 7110 · H 7140 BM

**CONTOURLINE**

Acero inoxidable  
como protagonista.



DGC 7351, H 7365 BP

**BLACKLINE**

Elegante diseño negro con gran  
tirador en acero inoxidable.

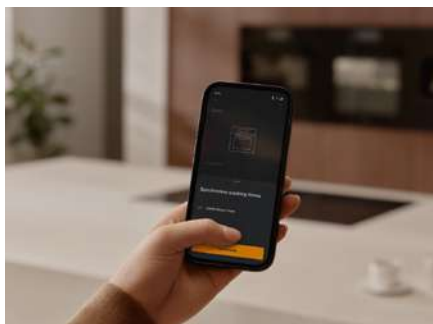
## Líneas de diseño

En Miele, el diseño es mucho más que la apariencia de un objeto; es la vivencia misma de su uso. Bajo esta exigencia, nuestros diseñadores e ingenieros estudian continuamente los mercados internacionales, en los que está presente Miele, para poder diseñar un surtido único que se asocie a las tendencias actuales.



# Hornos multifunción\*

Todos los hornos se construyen artesanalmente y de forma manual en nuestras fábricas de Alemania. Nuestros ingenieros cuidan hasta el mínimo detalle, diseñándolos de principio a fin. La capacidad interior está por encima del mercado, contando con 76 litros y 5 niveles de bandeja. Además, los hornos Miele disponen de una fácil limpieza gracias a la tecnología catalítica o pirolítica y el acabado PerfectClean. Consigue resultados profesionales en casa gracias a la tecnología más intuitiva que se adapta a ti.



## Conectividad total

Con nuestro innovador sistema Miele@home, aprovecha al máximo el potencial de tus aparatos Miele y optimiza tu día a día. El manejo es fácil, ya sea con la App Miele@mobile, mediante control por voz o integración en soluciones Smart Home existentes.



## Guías FlexiClip

Condimenta, riega o da la vuelta cómodamente a los alimentos y a una distancia segura del interior caliente: con las guías telescópicas patentadas de Miele podrás extraer sin esfuerzo del horno las bandejas sin peligro de quemarte.



## Sonda térmica

Con la sonda térmica patentada por Miele podrás hornear carnes, pescados y aves al punto exacto. Y todo sin supervisión, ya que la indicación de tiempo restante te informa cuando se ha terminado de cocinar.



## Acabado PerfectClean

Efecto antiadherente para una fácil limpieza. El interior del horno y las bandejas, están dotados de un acabado antiadherente único en el mercado. Las manchas resistentes se eliminan fácilmente con un poco de detergente líquido y una esponja.



## AirFry

Todo crujiente y saludable: el aire caliente consigue que las patatas y alitas de pollo queden deliciosamente crujientes sin añadir grasa.



## Función clima

El aporte de humedad inyecta vapor en el interior del horno. La carne queda jugosa por dentro y dorada por fuera. El pan estará esponjoso y crujiente.





## Hornos multifunción



- + Display táctil DirectSensor S
- + **Sonda térmica**
- 11 funciones
- Grill abatible
- Sin conexión WiFi

**H 7162 BP**  
**PVPr: 1.699 €**  
**Nº Material: 11614640**  
 Autolimpieza Pirolítica

**H 7162 B**  
**PVPr: 1.499 €**  
**Nº Material: 11614630**  
 PerfectClean: efecto antiadherente para una fácil limpieza



- 9 funciones
- + SoftOpen y SoftClose
- + **Bandejas AirFry de regalo**

**H 2766-1 BP**  
**PVPr: 1.399 €**  
**Nº Material: 12435880**  
 Autolimpieza Pirolítica

**H 2766-1 B**  
**PVPr: 1.099 €**  
**Nº Material: 12435870**  
 PerfectClean: efecto antiadherente para una fácil limpieza



- + **Diseño cristal negro obsidiano y tirador en acero**
- + **Guías FlexiClip** incluidas

**H 2467 BP**  
**PVPr: 1.249 €**  
**Nº Material: 12691580**  
 Autolimpieza Pirolítica

**H 2467 B**  
**PVPr: 949 €**  
**Nº Material: 12691570**  
 PerfectClean: efecto antiadherente para una fácil limpieza



- **Display con texto y mandos**
- Diseño cristal negro con detalles en acero
- Gran capacidad: 76L
- Temperatura exacta +/- 1°C
- Función **AirFry**
- Fácil limpieza con PerfectClean
- **Conexión WiFi: Miele@home**
- **Programas automáticos**
- 9 funciones

**H 2465 BP**  
**PVPr: 949 €**  
**Nº Material: 12154320**  
 Autolimpieza Pirolítica

**H 2465 B**  
**PVPr: 749 €**  
**Nº Material: 12154310**  
 PerfectClean: efecto antiadherente para una fácil limpieza

# Hornos multifunción

y a vapor 100%\*



## Función Clima

Un plus de humedad mejora el resultado final: disfruta de masas esponjosas y cortezas doradas.



## MonoSteam

El sistema MonoSteam (2,2 kW) introduce vapor por una única tobera en el horno combinado, distribuyéndolo rápida y de forma homogénea para lograr una cocción perfecta.



## Generador de vapor externo

La generación de vapor fuera del interior del horno evita los residuos de cal y garantiza una limpieza sencilla.

## Hornos 100% vapor y multifunción



- + Display táctil DirectSensor
- + **100 % vapor com función Clima combinable** con hasta 4 funciones
- + Hasta 20 programas personalizados
- 18 funciones
- **Incluye cupón canjeable por un recetario gratuito**

**DGC 7351**

**PVPr: 2.399 €**

**Nº Material: 12096850**

PerfectClean: efecto antiadherente para una fácil limpieza.



- Display táctil DirectSensor S
- **Función vapor 100 % de 70-100 °C**
- **Depósito de agua interno de 1 litro**
- MonoSteam
- Generador de vapor externo (2,2 kW)
- Función Clima: aportes de vapor para un resultado más jugoso
- TasteControl
- 13 funciones
- **Incluye cupón canjeable por un recetario gratuito**

**DGC 7151**

**PVPr: 1.999 €**

**Nº Material: 12096840**

PerfectClean: efecto antiadherente para una fácil limpieza.

\* Funciones disponibles según modelo.

# Hornos multifunción con aporte de vapor



## Hornos multifunción con aporte de vapor



A+  
f b

- + Display táctil DirectSensor
- + **Función Clima combinable**
- + **Sonda térmica**
- + Programas propios
- + **Función Crispy TasteControl**
- 15 funciones
- **Incluye cupón canjeable por un recetario gratuito**

**H 7365 BP**

**PVPr: 2.799 €**

**Nº Material: 12101840**

Autolimpieza pirolítica



A+  
f b

- + Display táctil DirectSensor
- + **Función Clima combinable**
- + **Sonda térmica**
- + Programas propios
- + **Función Crispy TasteControl**
- 15 funciones
- **Incluye cupón canjeable por un recetario gratuito**

**H 7364 BP**

**PVPr: 2.799 €**

**Nº Material: 11129570**

Autolimpieza pirolítica



A+  
f b

- Display táctil DirectSensor S
- **Función Clima:** aportes de vapor para un resultado más jugoso
- Generador de vapor externo (1,1 kW)
- **Conexión WiFi:** Miele@home
- Guías FlexiClip
- Programas automáticos
- 12 funciones
- **Incluye cupón canjeable por un recetario gratuito**

**H 7165 BP**

**PVPr: 1.799 €**

**Nº Material: 12101820**

Autolimpieza pirolítica

**H 7165 B**

**PVPr: 1.499 €**

**Nº Material: 12101810**

PerfectClean: efecto antiadherente para una fácil limpieza



A+  
f b

- Display táctil DirectSensor S
- **Función Clima:** aportes de vapor para un resultado más jugoso
- Generador de vapor externo (1,1 kW)
- **Conexión WiFi:** Miele@home
- Guías FlexiClip
- Programas automáticos
- 12 funciones
- **Incluye cupón canjeable por un recetario gratuito**

**H 7164 BP**

**PVPr: 1.799 €**

**Nº Material: 11129520**

Autolimpieza Pirolítica

**H 7164 B**

**PVPr: 1.499 €**

**Nº Material: 11129510**

PerfectClean: efecto antiadherente para una fácil limpieza

# Cocina con el mejor equipamiento

Consigue los mejores resultados con los hornos Miele y ahora, **llévate el mejor complemento de regalo.**

Con un diseño elegante, tecnología intuitiva y materiales de alta calidad, los hornos Miele son la elección perfecta para quienes buscan resultados profesionales en la comodidad del hogar. La capacidad interior está por encima del mercado, contando con 76 litros y 5 niveles de bandeja. Además, los hornos Miele disponen de una fácil limpieza gracias a la tecnología catalítica o pirolítica y el acabado PerfectClean.

Horno multifunción con **AirFry** de 60 cm



■ Negro obsidian



■ Gris grafito



■ Negro/Acero inox. (EDST)

**Promoción**

**H 2861-1 BP**  
**PVPr: 1.499 €**

Autolimpieza pirolítica

**H 2861-1 B**  
**PVPr: 1.199 €**



- Display EasyControl Plus
- Fácil limpieza con PerfectClean
- Conexión WiFi: Miele@home
- Guías telescópicas FlexiClip
- Programas automáticos
- 8 funciones
- Función AirFry
- **Bandejas AirFry de regalo**

**Regalo de 2 bandejas AirFry\***  
 por la compra de un horno H 2861-BP o H 2861-1 B



\* Bandeja perforada HBBL 71 incluida en el horno y bandeja para asar HGBB 71 canjeable mediante cupón.



Horno multifunción con **función clima** de 60 cm



■ Negro obsidian



■ Gris grafito



■ Negro/Acero inox. (EDST)

**Promoción**

**H 7264 BP Culinart**

**PVPr: 1.899 €**

Autolimpieza pirolítica



- Display DirectSensor S
- Función Clima: aportes de vapor para un resultado más jugoso
- Generador de vapor externo (1,1 kW)
- Conexión WiFi: Miele@home
- Guías telescópicas FlexiClip
- Programas automáticos
- 12 funciones
- **Regalo de bandeja Gourmet HUB 5001-M (valorada en 259€)**
- **Incluye cupón canjeable por un recetario gratuito**

**Regalo de  
Bandeja Gourmet  
HUB 5001-M\***

por la compra de un  
horno H 7264 BP  
Culinart



\* Se incluye cupón canjeable en la web de [www.miele.es](http://www.miele.es)

Hornos 100% vapor y multifunción



- + Display táctil DirectSensor
- + **100% vapor y con Función Clima combinable** con hasta 4 funciones
- + Hasta 20 programas personalizados
- 18 funciones
- **Incluye cupón canjeable por un recetario gratuito**



**DGC 7450**

**PVPr: 2.499 €**

**Nº Material:**

**Negro/Acero Inox.: 11824360**

**Negro Obsidian: 11821050**

PerfectClean: efecto antiadherente para una fácil limpieza



- Display DirectSensor S
- **Función vapor 100%** de 70-100 °C
- **Depósito de agua interno de 1 litro**
- MonoSteam
- Generador de vapor externo (2,2 KW)
- **Función Clima:** aportes de vapor para un resultado más jugoso
- **TasteControl**
- 13 funciones
- **Incluye cupón canjeable por un recetario gratuito**



**DGC 7250**

**PVPr: 2.199 €**

**Nº Material:**

**Negro/Acero Inox.: 12113850**

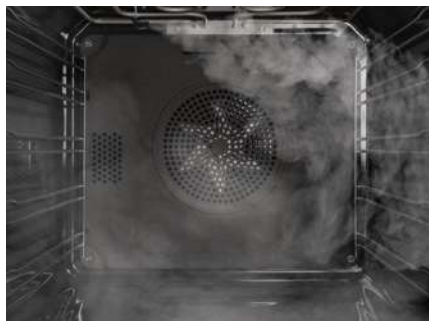
**Negro Obsidian: 12113850**

PerfectClean: efecto antiadherente para una fácil limpieza



**Función Clima\***

Un plus de humedad mejora el resultado final: disfruta de masas esponjosas y cortezas doradas.



**MonoSteam\***

El sistema MonoSteam (2,2 kW) introduce vapor por una única tobera en el horno, distribuyéndolo rápida y de forma homogénea para lograr una cocción perfecta.



**Generador de vapor externo\***

La generación de vapor fuera del interior del horno evita los residuos de cal y garantiza una limpieza sencilla.

\* Funciones disponibles según modelo.

Hornos multifunción con aporte de vapor



- + Display táctil DirectSensor
- + **Función Clima combinable**
- + **Sonda térmica**
- + Programas propios
- + Función **Crisp y TasteControl**
- + Pirólisis para una fácil limpieza
- 15 funciones
- **Incluye cupón canjeable por un recetario gratuito**



**H 7464 BP**  
**PVPr: 2.899 €**

Nº Material:  
 Negro/Acero Inox.: 11129580  
 Gris grafito: 11120900  
 Negro Obsidian: 11120890  
 Autolimpieza Piroclítica

Hornos multifunción



- + **Sonda térmica**
- + Display **DirectSensor S** completamente táctil
- 11 funciones
- Grill abatible
- Sin conexión WiFi
- **Incluye cupón canjeable por un recetario gratuito**



**H 7262 BP**  
**PVPr: 1.849 €**

Nº Material:  
 Negro/Acero Inox.: 11614740  
 Negro Obsidian: 11614710  
 Autolimpieza Piroclítica



**H 7262 B**  
**PVPr: 1.549 €**

Nº Material:  
 Negro/Acero Inox.: 11614690  
 Negro Obsidian: 11614660  
 PerfectClean: efecto antiadherente para una fácil limpieza



- Display DirectSensor S
- **Función Clima**
- Generador de vapor externo (1,1 KW)
- **Conexión WiFi:** Miele@home
- Guías FlexiClip
- Programas automáticos
- 12 funciones
- **Incluye cupón canjeable por un recetario gratuito**



**H 7264 BP Culinart\***  
**PVPr: 1.899 €**

Nº Material:  
 Negro/Acero Inox.: 11129560  
 Gris grafito: 11120560  
 Negro Obsidian: 11129560  
 Autolimpieza Piroclítica



**H 7264 B**  
**PVPr: 1.549 €**

Nº Material:  
 Negro/Acero Inox.: 11129530  
 Gris grafito: 11129540  
 Negro Obsidian: 11129530  
 PerfectClean: efecto antiadherente para una fácil limpieza



- Display con texto y mandos
- **Gran capacidad: 76L**
- Temperatura exacta +/- 1°C
- Función AirFry y Bandejas de regalo
- Guías FlexiClip
- **Conexión WiFi:** Miele@home
- 9 funciones y prog. automáticos



**H 2861-1 BP**  
**PVPr: 1.499 €**

Nº Material:  
 Negro/Acero Inox.: 12435990  
 Gris grafito: 12435930  
 Negro Obsidian: 12435920  
 Autolimpieza Piroclítica



**H 2861-1 B**  
**PVPr: 1.199 €**

Nº Material:  
 Negro/Acero Inox.: 12435910  
 Gris grafito: 12435900  
 Negro Obsidian: 12435890  
 PerfectClean: efecto antiadherente para una fácil limpieza



\* Regalo bandeja gourmet HUB 5001-M mediante el canjeo del cupón incluido.

# Hornos 100% vapor combinado\*

No solo podrás cocinar al vapor, hornear y combinar calor seco con humedad sino también gratinar, cocinar al vacío o deshidratar. Un sinfín de posibilidades para sorprender a tus invitados.



## HydroClean

Los hornos a vapor Miele con interior de acero inoxidable se pueden limpiar fácilmente y sin esfuerzo gracias al sistema de autolimpieza HydroClean.



## DualSteam (en hornos HC Pro)

Con la tecnología DualSteam, puedes obtener más nutrientes, vitaminas y sabores, gracias al control preciso de la temperatura.



## Panel elevable con motor y SoftClose

Con tan solo una pulsación, el panel elevable se abre y cierra suavemente. Detrás se encuentra el depósito de agua.

### Hornos 100% vapor combinado de 60 cm



#### DGC 7460 HC Pro

PVPr: 3.799 €

Nº Material:

Negro/Acero Inox.: 12118430

Gris grafito: 12120350

Negro Obsidian: 12120340



- Display táctil DirectSensor
- Cocción combinada con vapor (ajuste exacto grado a grado de temperatura y humedad), horno multifunción y 100% vapor
- DualSteam
- Potente generador de vapor externo (3,3 kW)
- Depósito de agua de 1,4 litros tras panel elevable
- Limpieza automática HydroClean
- Interior de acero inoxidable
- Más de 20 funciones
- Incluye cupón canjeable por un recetario gratuito

### Hornos 100% vapor combinado de 45 cm



#### DGC 7440 HC Pro

PVPr: 3.199 €

Nº Material:

Negro/Acero Inox.: 12118420

Gris grafito: 12120210

Negro Obsidian: 12120180



- Cocción combinada con vapor (ajuste exacto grado a grado de temperatura y humedad), horno multifunción y 100% vapor
- Gran capacidad 47 litros
- DualSteam
- Potente generador de vapor externo (3,3 kW)
- Depósito de agua de 1,4 litros tras panel elevable
- Limpieza automática HydroClean
- Conexión WiFi: Miele@home
- Interior de acero inoxidable
- Más de 20 funciones
- Incluye cupón canjeable por un recetario gratuito



Hornos 100% vapor compactos



- + Display táctil DirectSensor de mayor tamaño con visor de texto
- + **Función automática de menús**
- + Programas propios
- + Función Sous-vide
- **Incluye cupón canjeable por un recetario gratuito**



**DG 7440**

**PVPr: 2.299 €**

Nº Material:

Negro/Acero Inox.: 11146210



- + **Display DirectSensor S** completamente táctil con texto
- + **Conexión WiFi:** Miele@home
- + Funciones especiales: conservas, esterilizar, subir masas...
- **Incluye cupón canjeable por un recetario gratuito**



**DG 7240**

**PVPr: 1.899 €**

Nº Material: 11146200



- **Display EasySensor**
- Cocción 100% vapor ajuste exacto 40-100 °C
- Capacidad 40 litros
- Depósito de agua extraíble de 1,5 litros
- Tecnología de vapor DualSteam
- Potente generador de vapor externo (3,3 kW)
- Interior de acero inoxidable
- Programas automáticos



**DG 2840**

**PVPr: 1.599 €**

Nº Material:

Negro/Acero Inox.: 11146160

Gris grafito: 11146170

Negro Obsidian: 11146180

Hornos multifunción compactos



- + **Display DirectSensor S** completamente táctil con texto
- + **Función Clima:** aportes de vapor para un resultado más jugoso
- + Grill abatible
- 12 funciones
- **Incluye cupón canjeable por un recetario gratuito**



**H 7244 B**

**PVPr: 1.899 €**

Nº Material:

Negro/Acero Inox.: 12153510

Gris grafito: 11099590

Negro Obsidian: 12153580



- Display con texto y mandos
- Compacto de gran capacidad 49 litros
- Temperatura exacta +/- 1 °C
- Función **AirFry**
- Programas automáticos
- Fácil limpieza con PerfectClean
- **Conexión WiFi:** Miele@home
- **Guías FlexiClip** incluidas
- 9 funciones
- Dimensiones de encastre (An x Al x Fo): 562-568 x 450-452 x 550 mm



**H 2841 B**

**PVPr: 1.299 €**

Nº Material: 12154640



# Microondas y hornos combinados con microondas\*



## Interior XL

Increiblemente espacioso: los modelos con manejo TopControl tienen un volumen de 46 litros. Interior en acero inoxidable para que las microondas se distribuyan a la perfección.



## Manejo EasySensor

El clásico reinventado: los modelos SideControl disponen de manejo táctil a través de los sensores laterales.



## Programas automáticos

Los programas automáticos se encargan de cocinar por ti. Tan solo selecciona el programa deseado y ajusta, p. ej., el peso de los alimentos. Con los programas automáticos puedes descongelar y cocinar a continuación, así como preparar alimentos frescos, todo se hace en su punto.

### Microondas 45 cm



**M 7140 TC**  
**PVPr: 1.199 €**  
**Nº Material: 11139500**

- + **Capacidad 46 litros**
- + Sistema de apertura vertical
- + Display DirectSensor S
- + Diseño cristal negro y acero
- + TopControl: panel de mandos en parte superior
- Dimensiones de encastre (An x Al x Fo): 562-568 x 450-452 x 550 mm

### Microondas 36 cm



**M 2234 SC**  
**PVPr: 899 €**  
**Nº Material: 11139470**  
 con grill de cuarzo integrado

- Display táctil
- Sistema de apertura lateral
- Capacidad 17 litros
- Potencia máxima 900W
- **Programas automáticos**
- Dimensiones de encastre (An x Al x Fo): 562-568 x 350-362 x 310 mm



**M 2240 SC**  
**PVPr: 899 €**  
**Nº Material: 11139490**

- + Capacidad 26 litros
- Instalación en columna frontal exterior de 46 cm de alto
- Display táctil
- Sistema de apertura lateral
- Dimensiones de encastre (An x Al x Fo): 562-568 x 450-452 x 500 mm



Hornos multifunción con microondas 45 cm



**H 7240 BM**  
**PVPr: 1.999 €**

Nº Material:  
 Negro/Acero Inox.: 11129440  
 Gris grafito: 11119380  
 Negro Obsidian: 11119360

- Display DirectSensor
- Sistema de apertura vertical
- Capacidad 43 litros
- Programas automáticos
- **Conexión WiFi:**  
Miele@home
- 12 funciones
- Dimensiones de encastre (An x Al x Fo):  
562-568 x 450-452 x 550 mm
- **Incluye cupón canjeable por un recetario gratuito**

Hornos 100% vapor con microondas 45 cm



**DGM 7440**  
**PVPr: 2.799 €**

Nº Material:  
 Negro/Acero Inox.: 11145830  
 Gris grafito: 11145810  
 Negro Obsidian: 11145820

- Display DirectSensor
- Tecnología de vapor **DualSteam**
- **Potente generador de vapor externo (3,3 kW)**
- Depósito de agua de 1,5 litros
- Capacidad 40 litros
- Programas automáticos
- 9 funciones
- Dimensiones de encastre (An x Al x Fo):  
562-568 x 450-452 x 550 mm
- **Incluye cupón canjeable por un recetario gratuito**

Microondas 45 cm



**M 7244 TC**  
**PVPr: 1.499 €**

Nº Material:  
 Negro/Acero Inox.: 11139570  
 Gris grafito: 11139560  
 Negro Obsidian: 11139540

- + Grill de cuarzo integrado
- + Variedad de colores
- Dimensiones de encastre (An x Al x Fo):  
562-568 x 450-452 x 550 mm



**M 7240 TC**  
**PVPr: 1.249 €**  
 Nº Material: 11139520

- **Capacidad 46 litros**
- Sistema de apertura vertical
- Display DirectSensor S
- Diseño cristal negro y acero
- TopControl: panel de mandos en parte superior
- Dimensiones de encastre (An x Al x Fo):  
562-568 x 450-452 x 550 mm



#### CupSensor

La distancia ideal: el sistema CupSensor se adapta a la altura de la taza y desplaza la salida central a la posición correcta.



#### Limpieza automática

Cómoda y sin esfuerzo: tu máquina de café Miele se encarga de realizar la limpieza por ti.



#### CoffeeSelect

Tú eliges: tres depósitos de café diferentes para poder elegir siempre el que mejor se adapte a tu gusto.



#### Manejo fácil

La mejor degustación de café: lo prepararás de forma muy sencilla y rápida gracias a las funciones inteligentes.

# Máquinas de café\*

Disfruta del café en toda su plenitud con las máquinas de café de Miele. Gracias a AromaticSystemFresh los granos de café se muelen directamente para cada café y después se aromatizan para conseguir que desprendan todo su sabor.

## Máquinas de café integrables



**CVA 7440**

**PVP: 3.399 €**

**Nº Material:**

**Negro/Acero Inox.: 11139570**

**Gris grafito: 11139560**

**Negro Obsidiano: 11139540**

- Display DirectSensor
- **AromaticSystemFresh:** siempre recién molido
- **Más de 20 tipos de elaboraciones** con café, agua caliente y leche
- **CupSensor**
- **EasyClick**
- **Conexión WiFi:** Miele@home
- Dimensiones de encastre (An x Al x Fo): 562-568 x 450-452 x 550 mm

## Máquinas de café de libre instalación



**CM 7750**

**PVP: 3.199 €**

**Nº Material: 11025330**

- **Display CM Touch**
- **3 depósitos granos de café**
- 10 perfiles personalizables
- CupSensor
- Descalcificación automática
- **Conexión WiFi:** Miele@home
- Medidas (An x Al x Fo): 311 x 397 x 445 mm



**CM 6360**

**PVP: 1.499 €**

**Nº Material: 11584150**

- **Display DirectSensor**
- **1 depósito de granos de café (300 g)**
- 8 perfiles personalizables
- ConfortClean: Fácil limpieza en el lavavajillas
- **Conexión WiFi:** Miele@home
- Medidas (An x Al x Fo): 251 x 359 x 427 mm

\* Dotación según modelo.

# Eleva tu cocina a un nivel superior

Convierte cada preparación en una experiencia gourmet con los calentaplatos Gourmet y el envasador al vacío de Miele, diseñados para preservar el sabor, la temperatura y la calidad de cada ingrediente.



## CALIENTAPLATOS GOURMET

Los calentaplatos Gourmet de Miele están diseñados para aprovechar al máximo en combinación con otro electrodoméstico, un hueco de 60 o 90 cm. Situaciones de montaje y medidas diferentes y para lograr un aspecto armonioso en tu cocina.

### 4 funciones en 1

Precalienta tus tazas para disfrutar de un café perfecto. Simplemente puedes mantener calientes tus platos una vez cocinados para que no se enfríen. La función Cocción a baja temperatura conserva el aroma y los nutrientes para un resultado siempre tierno y jugoso.

### Calientaplatos Gourmet



**ESW 7010**  
PVPr: 1.449 €

Nº Material:  
Gris grafito: 11149260  
Negro Obsidiano: 11149250

- Para hueco de 14 cm de alto
- Capacidad: vajilla para 6 servicios
- Temperatura ajustable hasta 85 °C
- Precalentar vajilla, mantener alimentos calientes y cocción a baja temperatura.
- **Conexión WiFi:** Miele@home
- Medidas del calentaplatos (An x Alt x Fo): 595 x 141 x 570 mm
- **Incluye cupón canjeable por un recetario gratuito**



## ENVASADOR AL VACÍO

Ofrece una gran variedad de aplicaciones: preserva la calidad de los alimentos, los conserva durante más tiempo o los prepara para utilizar después la cocción Sous-vide.

Podrás, envasar al vacío los alimentos que no has utilizado y congelarlos: los nutrientes, el sabor y las vitaminas se conservan durante mucho más tiempo que con la congelación tradicional. Además puedes envasar líquidos al vacío sin problema.

### Envasador al vacío



**EVS 7010**  
PVPr: 2.699 €

Nº Material:  
Gris grafito: 11149320  
Negro Obsidiano: 11149310

- Para hueco de 14 cm de alto
- Capacidad de 8 litros
- Envasado al vacío en bolsas de diferentes tamaños o en recipientes. Dentro y fuera del envasador.
- Tres niveles de vaciado y sellado
- Medidas del envasador (An x Alt x Fo): 595 x 141 x 570 mm
- **Incluye cupón canjeable por un recetario gratuito**

# Placas de inducción\*



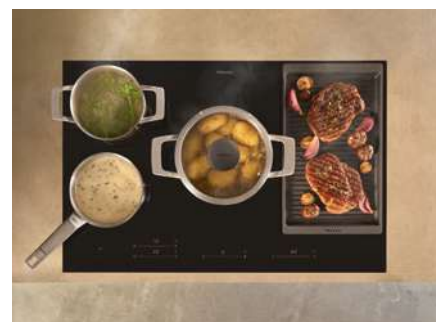
## Booster

Para conseguir un inicio de cocción muy rápido: concentra toda la potencia de dos zonas de cocción en una.



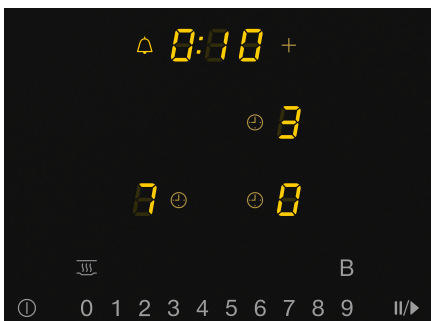
## SingleSlide

Los niveles de potencia y tiempos se ajustan de forma precisa desde el control deslizante central deslizante. Temporizador con avisador de minutos, desconexión automática o temporizador ascendente.



## PowerFlex

Gran flexibilidad, máxima potencia: los recipientes grandes se calientan de forma muy rápida y sin problemas.



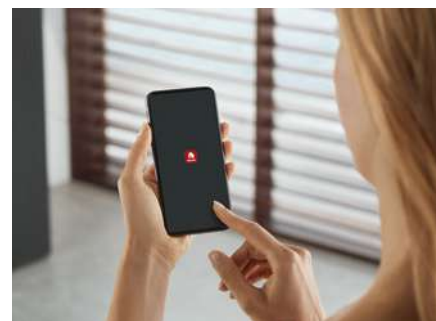
## Cómodas funciones suplementarias

Función Stop&Go te permite bajar todas las zonas de cocción al mínimo con tan solo pulsar una tecla, por ejemplo en caso de alejarte brevemente de la placa. Tus platos se mantienen a la temperatura de servir con la función Mantener caliente. Otro plus: si ajustas el timer, la zona de cocción se apaga tras este tiempo.



## Funciones de seguridad

Máxima protección en cualquier situación: el bloqueo de puesta en funcionamiento te protege de forma segura contra la conexión no autorizada o involuntaria. El indicador de calor residual: te recuerda que no debes tocar las zonas aún calientes..



## Conexión en red de los electrodomésticos con Miele@home

Nuestro innovador sistema Miele@home te ayudará a sacarle el máximo partido a tus electrodomésticos Miele. Todos los electrodomésticos inteligentes de Miele se pueden conectar en red de forma cómoda y segura. Su manejo es muy sencillo, bien con la Miele App, mediante el control por voz o integrándolos en una solución Smart Home.

\* Funciones disponibles según modelo.

Ancho aprox. 60 cm. Encastre desde 60 cm



**KM 8665 FL**  
**PVPr: 1.999 €**  
**Nº Material: 12953140**

- + **Inducción total para hasta 4 recipientes**
- + Zona de cocción de 570 x 380 mm
- + **Professional mode.** Potencia que sigue al recipiente: la placa ajusta la potencia según donde muevas la sartén.
- Compatible con el **menaje inteligente M Sense**
- **MultiSlide**, control simple e intuitivo para cada zona
- Dimensiones de encastre: 600 x 500 mm
- Medidas de la placa: 620 x 520 mm

Ancho aprox. 62cm. Encastre desde 56 cm



**KM 8462 FL**  
**PVPr: 1.299 €**  
**Nº Material: 12953080**

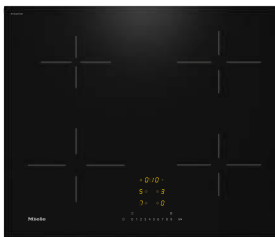
- **4 zonas (2xØ230 mm/Ø190 mm /Ø160 mm) incluyendo 1 zona PowerFlex de 230x390 mm**
- Selección rápida por fila numérica
- **De regalo Grill Gourmet\***
- Dimensiones de encastre: 560-600 x 490-500 mm
- Medidas de la placa: 620 x 520 mm

**KM 8462 FR**  
**PVPr: 1.299 €**  
**Nº Material: 12953070**  
Con marco de acero inox.  
(+6 mm medidas de la placa)



**KM 7363 FL**  
**PVPr: 1.249 €**  
**Nº Material: 12418250**

- **4 zonas (2xØ220 mm /2xØ160 mm) incluyendo 1 zona flex de 210x400 mm**
- Dimensiones de encastre: 560-600 x 490-500 mm
- Medidas de la placa: 620 x 520 mm



**KM 7361 FL**  
**PVPr: 899 €**  
**Nº Material: 12418240**

Sin marco instalación sobre encimera o enrasada

- **4 zonas (Ø220 mm/2xØ190 mm /Ø160 mm)**
- Dimensiones de encastre: 560-600 x 490-500 mm
- Medidas de la placa: 620 x 520 mm

**KM 7361 FR**  
**PVPr: 899 €**  
**Nº Material: 12418230**  
Con marco de acero  
(+6mm medidas de la placa)



**KM 7360 FL**  
**PVPr: 849 €**  
**Nº Material: 12418220**

Sin marco instalación sobre encimera o enrasada

- **3 zonas (Ø280 mm/Ø220 mm /Ø160 mm)**
- Función Stop&Go
- Función Booster
- **Con@ctivity** comunicación con la campana Miele
- **Conexión: WiFi:** Miele@home
- Dimensiones de encastre: 560-600 x 490-500 mm
- Medidas de la placa: 620 x 520 mm

**KM 7360 FR**  
**PVPr: 849 €**  
**Nº Material: 12418210**  
Con marco de acero  
(+6mm medidas de la placa)



**Recipientes M Sense**

Recipientes que se comunican con la placa. Con mandos integrados y sensores de temperatura que transforman tu cocina en una experiencia culinaria cada vez más inteligente.



**MultiSlide**

Cada zona de cocción se controla mediante un deslizador individual. Desde mantener caliente hasta Booster Temporizador con avisador de minutos, desconexión automática o temporizador ascendente.



**Professional mode**

Potencia que sigue al recipiente: la placa ajusta la potencia por zonas, según donde muevas la sartén.



**Inducción total**

Disfruta de una libertad sin límites. Puedes utilizar toda la superficie de tu placa de cocción para cocinar, sin zonas de cocción predefinidas y con la máxima flexibilidad.



**Revestimiento DiamondFinish**

Robusto y sofisticado: el acabado resistente y de alta calidad DiamondFinish reduce el riesgo de arañazos. **Light line:** Línea de luz que realza la zona de cocción.



**Manejo inteligente**

Céntrate en cocinar: con Con@ctivity tu campana sabe lo que tiene que hacer. La campana reacciona automáticamente a los ajustes de la placa.

Ancho de 80 cm. Encastre desde 75 cm



**KM 8484 FL**  
**PVPr: 1.599 €**  
**Nº Material: 12953090**

- 5 zonas (Ø230 mm/2x Ø220 mm /Ø190 mm/Ø160 mm) con 1 zona **PowerFlex 230 x 460 mm**
- + Selección rápida y precisa con **SingleSlide**
- + Auto heat-up calentamiento muy rápido inicial
- Dimensiones de encastre: 750-780 x 490-500 mm
- Medidas de la placa: 800 x 520 mm



**KM 7373 FL**  
**PVPr: 1.249 €**  
**Nº Material: 12418260**

- 4 zonas (Ø220 mm/2xØ210 mm /Ø160 mm) de cocción con zona flexible de 210 x 400 mm
- Dimensiones de encastre: 750-780 x 490-500 mm
- Medidas de la placa: 800 x 520 mm

Ancho de 80 cm

**KM 8885-2 FL Diamond**

PVPr: 3.599 €

Nº Material: 12953200

- + **Regalo set de sartén y olla inteligentes M Sense** (valorado en 500€)
- + Doble de resistente: inducción total con revestimiento robusto y sofisticado **DiamondFinish** (Graphite black)
- + **Light line.** Una línea de luz elegante que realza la zona de cocción.
- Dimensiones de encastre: 780 x 500 mm
- Medidas de la placa: 800 x 520 mm

Ancho aprox. 60 cm. Encastre desde 60 cm

**KM 8765 FL Diamond**

PVPr: 2.399 €

Nº Material: 12953190

- + Doble de resistente: inducción total con revestimiento robusto y sofisticado **DiamondFinish** (Graphite black)
- + **Light line.** Una línea de luz elegante que realza la zona de cocción.
- + **Professional mode:** la placa ajusta la potencia según la zona a la que muevas el recipiente
- Dimensiones de encastre: 600 x 500 mm
- Medidas de la placa: 620 x 520 mm

**KM 8685-2 FL MattFinish**

PVPr: 2.999 €

Nº Material: 12953160

- + **Diseño negro mate** aún más resistente
- Dimensiones de encastre: 780 x 500 mm
- Medidas de la placa: 800 x 520 mm

**KM 8565 FL MattFinish**

PVPr: 1.699 €

Nº Material: 12953110

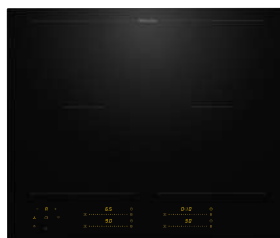
- + Diseño negro mate aún más resistente
- Dimensiones de encastre: 600 x 500 mm
- Medidas de la placa: 620 x 520 mm

**KM 8685-2 FL**

PVPr: 2.699 €

Nº Material: 12953150

- + **Inducción total para hasta 6 recipientes**
- + Zona de cocción de 740 x 380 mm
- + **Professional mode.** Potencia que sigue al recipiente: la placa ajusta la potencia según donde muevas la sartén.
- Dimensiones de encastre: 780 x 500 mm
- Medidas de la placa: 800 x 520 mm

**KM 8565 FL**

PVPr: 1.499 €

Nº Material: 12953100

- 4 zonas (Ø230 mm) incluyendo 2 zonas PowerFlex de 230 x 390 mm 7,3 kW
- Auto heat-up calentamiento muy rápido inicial
- **MultiSlide**, control simple e intuitivo para cada zona
- Dimensiones de encastre: 600 x 500 mm
- Medidas de la placa: 620 x 520 mm

**KM 8585-2 FL**

PVPr: 1.999 €

Nº Material: 12953130

- + 6 zonas de cocción incluyendo **3 zonas PowerFlex** de 230 x 390 mm
- + **Compatible con el menaje inteligente M Sense**, se comunica con la placa para ajustar la temperatura automáticamente
- Dimensiones de encastre: 780 x 500 mm
- Medidas de la placa: 800 x 520 mm



- Inducción con 2 zonas (Ø230 mm/Ø160 mm)
- TwinBooster: máxima potencia
- Dimensiones de encastre: 272 x 500 mm
- Medidas de la placa: 288 x 73 x 520 mm

**CS 1212-1I**

**PVPr: 1.499 €**

**Nº Material: 9068610**



- **Grill barbacoa eléctrico**
- 2 zonas regulables
- Parrilla de fundición
- Dimensiones de encastre: 272 x 500 mm
- Medidas de la placa: 288 x 115 x 520 mm

**CS 1312 BG**

**PVPr: 1.349 €**

**Nº Material: 7129340**



- + 5 quemadores incluyendo 1 Dual Wok
- Dimensiones de encastre: 916 x 500 mm
- Medidas de la placa: 942 x 53 x 526 mm

**KM 3054-1**

**PVPr: 1.999 €**

**Nº Material: 10939070**



- + 5 quemadores incluyendo 1 Dual Wok
- Dimensiones de encastre: 560 x 480-490 mm
- Medidas de la placa: 750 x 90 x 520 mm

**KM 2034 G**

**PVPr: 1.299 €**

**Nº Material: 7111190**



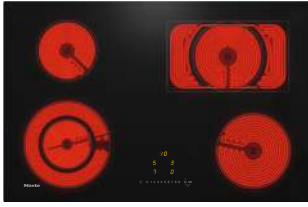
- 4 quemadores incluyendo 1 Mono Wok
- GasStop
- Soportes ComfortClean para lavavajillas
- Dimensiones de encastre: 560 x 480-490 mm
- Medidas de la placa: 650 x 90 x 520 mm

**KM 2012 G**

**PVPr: 949 €**

**Nº Material: 7111180**

Ancho aprox. 75 cm



- **Instalación enrasada**
- **4 zonas de cocción (Ø210 mm/Ø170 mm/Ø180 mm/Ø145 mm) incluyendo 1 zona vario de 170 x 290 mm**
- Dimensiones encastre enrasado: 730-756 x 470-496 mm
- Medidas de la placa: 752 x 45 x 492 mm

**KM 6523 FL**

**PVPr: 1.049 €**

**Nº Material: 12060640**

Ancho aprox. 60 cm



- 4 zonas de cocción (Ø210 mm /Ø170 mm/Ø160 mm/Ø145 mm) incluyendo 1 zona vario de 170 x 265 mm
- + **Conexión WiFi: Miele@home**
- Dimensiones de encastre: 600 x 500 mm
- Medidas de la placa: 614 x 43 x 514 mm

**KM 6540 FR**

**PVPr: 949 €**

**Nº Material: 10873510**



- 4 zonas de cocción (Ø210 mm /Ø180 mm/Ø160 mm/Ø145 mm)
- Dimensiones de encastre: 560 x 490 mm
- Medidas de la placa: 574 x 48 x 504 mm

**KM 6520 FR**

**PVPr: 799 €**

**Nº Material: 10873500**



- Diseño con cerquillo en acero inox
- 3 zonas de cocción (Ø270 mm /Ø180 mm/Ø160 mm)
- 1 zona de 27 cm con circuito triple
- Stop&Go
- Dimensiones de encastre: 560 x 490 mm
- Medidas de la placa: 574 x 48 x 504 mm

**KM 6527 FR**

**PVPr: 749 €**

**Nº Material: 11705880**



- **Teppan Yaki eléctrico**
- 2 zonas de cocción regulables
- Superficie de acero inoxidable
- Dimensiones de encastre:  
364 x 500 mm
- Medidas de la placa:  
380 x 118 x 520 mm

**CS 1327 Y**

**PVPr: 2.399 €**

**Nº Material: 7986890**



## Placa de gas



- + Placas de gas con electrónica
- + 5 quemadores incluyendo 1 Dual Wok
- + GasStop & ReStart
- Dimensiones de encastre: 862 x 490 mm
- Medidas de la placa: 888 x 105 x 508 mm

**KM 2356-1 G**

**PVPr: 1.899 €**

**Nº Material: 10939190**



# Placas

con extractor integrado\*



## TwinInOne

Un excelente trabajo en equipo: cuando la extracción de vahos y la placa de cocción se convierten en uno. La acreditada tecnología de inducción de Miele combinada con una eficaz extracción de vahos se convierte en el protagonista de su cocina.



## Plug&Play

El modo de recirculación es energéticamente eficiente y filtra tanto la grasa como los olores antes de devolver el aire limpio a la habitación a través de una discreta abertura en el zócalo, sin necesidad de un sistema de conductos adicional.



## Uso flexible del espacio

Es posible colocar utensilios de cocina grandes de manera óptima gracias a la zona Flex que une dos zonas de cocción y crear así una superficie muy amplia.





### Silence

Motor extra silencioso: el motor creado por Miele es un 25% más silencioso a gran potencia que los modelos anteriores.



### Filtros de carbón activo y de acero inoxidable

Acceso sencillo a los filtros, garantizando un mantenimiento práctico y eficiente. Los filtros para la grasa de acero de 10 capas de alta calidad son aptos para el lavado en el lavavajillas y muy duraderos.



### Extracción perfecta

Extractor totalmente enrasado. Diseño sobrio y elegante que cumple con las máximas exigencias en cuanto a estética y funcionalidad. Desplaza cómodamente las ollas y sartenes por toda la placa sin obstáculos.

Placas de inducción con extractor integrado



- **Motor Silence**
- **Diseño compacto:** tan solo necesita 200 mm libres bajo la encimera
- 4 zonas de cocción (Ø210 mm) que se convierten en 2 zonas Flex de 210 x 420 mm
- Instalación sobre encimera o enrasada
- Con@ctivity comunicación con el extractor
- Conexión WiFi: Miele@home
- Potencia máxima: hasta 610 m<sup>2</sup>/h
- Dimensiones de encastre: 780 x 500 x 200 mm

**KMDA 7473-1 FL Silence**

**PVPr: 3.199 €**

**Nº Material: 12259180**



## Placas de inducción con extractor integrado



- **Motor Silence**
- **Diseño compacto:** tan solo necesita 200 mm libres bajo la encimera
- 4 zonas de cocción (2x Ø220 mm/2x Ø190 mm)
- Instalación sobre encimera o enrasada
- Con@ctivity comunicación con el extractor
- Conexión WiFi: Miele@home
- Potencia máxima: hasta 610 m<sup>3</sup>/h
- Dimensiones de encastre: 780 x 500 x 200 mm

**KMDA 7272-1 FL**

**PVPr: 2.899 €**

**Nº Material: 12970660**

**KMDA de Miele** se adapta a las necesidades del montaje, ofreciendo una **instalación perfecta y sin complicaciones** en sus tres modos de instalación.

- Instalación tanto sobre encimera como enrasada.
- Encimera: desde un grosor de 10 mm. Profundidad mínima de la encimera: 600 mm.
- Mueble: ancho mínimo de instalación: 900 mm y alto de montaje: 200 mm o 234 mm según el modelo.
- La bandeja colectora y la tapa de limpieza inferiores deben quedar accesibles.

**En instalación de salida de aire guiada:**

- Para los trabajos de mantenimiento, debe ser posible retirar el panel posterior del mueble y la altura mínima del zócalo debe ser de 100 mm.

**En modo recirculación con salida libre Plug&Play:**

- Dejar un mínimo de 25 mm de espacio en la trasera del mueble.
- Debe garantizarse una ventilación adecuada de al menos 425 cm<sup>2</sup> a través del zócalo. Para conseguirlo, se puede acortar el panel del zócalo o crear rejillas o recortes.

### Accesorios recomendados

#### Modo salida de aire al exterior



#### Set DFKS-AR

Nº Material: 12226910

Incluye caja pasamuros DMK 150-1 que nos garantiza una eficiente extracción. Testada por el ensayo Blower Door de hermeticidad para edificios de bajo consumo.

#### Modo recirculación guiada

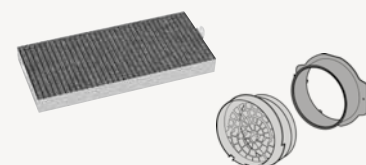


#### Set DFKS-UR

Nº Material: 12226890

Filtro de carbono activo DKF 35-P incluido o filtro regenerable a zócalo no suministrado DKF 1000 R.

#### Modo recirculación salida libre Plug&Play



No necesita accesorios adicionales

Filtro de carbono activo DKF 35-P y adaptador Plug&Play incluidos en todas las KMDA -U.

# Accesorios y consumibles

Cocción

## Accesorios para placas



### Set cazuelas KMTS 5704-3

PVPr: 529,99 €

Nº Material: 12625700

- Juego de ollas (4 piezas) de acero inoxidable robusto y de gran calidad, tapa con salida de vapor lateral

## Accesorios para hornos



### Piedra Gourmet

PVPr: 219,99 €

Nº Material: 11901190

- Piedra Gourmet de Miele para preparar pizza y hornear

### Bandeja AirFry HBBL 71

PVPr: 89,99 €

Nº Material: 9520620

- Bandeja perforada para hornear Gourmet y AirFr para resultados crujientes

## Accesorio para placas



### Teppanyaki KMTY

PVPr: 299,99 €

Nº Material: 11555900

- Teppan Yaki Gourmet disfruta de una experiencia de cocinado única en las placas de inducción Miele

## Accesorio para placas



### Plancha Grill Gourmet GGRP

PVPr: 244,99 €

Nº Material: 10009310

- Plancha-grill Gourmet prepara una barbacoa en tu placa de inducción de Miele

## Bandejas Gourmet



### Bandeja Gourmet HUB 5001-XL (8 kg)

PVPr: 299,99 €

Nº Material: 10314310

- Bandeja Gourmet apta para horno para asar, rehogar y gratinar



### Bandeja Gourmet HUB 5001-M (5 kg)

PVPr: 259,99 €

Nº Material: 10314270

- Bandeja Gourmet apta para horno e inducción para asar, rehogar y gratinar

## Tapas para bandeja Gourmet



### Tapa para Bandeja Gourmet HBD 60-35

PVPr: 139,99 €

Nº Material: 5136960

- Tapa para bandeja Gourmet compatible con HUB 61-35, HUB 62-35, HUB 5000-XL y HUB 5001-XL



### Tapa para Bandeja Gourmet HBD 60-22

PVPr: 109,99 €

Nº Material: 5136950

- Tapa para bandeja Gourmet compatible con HUB 61-22, HUB 62-22, HUB 5000-M y HUB 5001-XL



# Campanas extractoras\*



## Con@ctivity

La integración domótica de las campanas extractoras de Miele. Con Con@ctivity 3.0 la campana sabe lo que tiene que hacer: reacciona automáticamente a los ajustes de la placa de cocción y adapta la potencia de absorción a lo que sucede en la placa, garantizando un ambiente agradable, sin olores incómodos.



## Silence

Funcionamiento eficiente y silencioso: el motor está dotado con un paquete de aislamiento acústico especial que reduce el nivel acústico de forma eficiente.



## Posibilidades de instalación

Todas las campanas extractoras de Miele se pueden instalar en modo de salida de aire al exterior o en recirculación. El filtro de carbón activo neutraliza los olores, este filtro puede ser desechable (debe sustituirse periódicamente) o regenerable. Se regenera fácilmente en el horno.

## Tipos de construcción

### Campanas extractoras de pared y en isla

El centro de todas las miradas.



### Campanas extractoras en isla



### Campanas extractoras en pared



### Campanas extractoras Downdraft

La solución elegante por detrás de la placa de cocción.



### Campanas extractoras integradas. La solución perfecta para cada situación de montaje.



### Campanas extraplana



### Extractor de encimera



### Grupo filtrante



- Ancho de 90 cm
- + Conexión WiFi & Con@ctivity
- + Absorción lateral
- Potencia máxima: 675 m<sup>3</sup>/h
- Dimensiones del extractor (An x Al x Fo): 898 x 443 x 388 mm

**DAH 2960**

**PVPr: 1.299 €**

**Nº Material: 12553570**

**Accesorios opcionales:**

- Tubo prolongador decorativo de 419 mm a 799 mm DADC 1000
- Filtro de carbono DKF 29-P, DKF 29-S, y regenerable DKF 29-R



- Ancho de 90 cm
- Salida o recirculación de aire.
- Potencia máxima: 650 m<sup>3</sup>/h
- Dimensiones del extractor (An x Al x Fo): 898 x 62 x 500 mm

**PUR 98 W**

**PVPr: 1.049 €**

**Nº Material: 10383640**

**PUR 98 W**

**PVPr: 1.149 €**

**Nº Material: 12394590**

**Accesorios opcionales:**

- Tubo prolongador DACW (en 3 medidas 895mm/1455mm/1775mm)
- Filtro de carbono DKF 12-P y regenerable DKF 12-R



- Ancho de 90 cm
- Diseño vertical en cristal
- Potencia máxima: 670 m<sup>3</sup>/h
- Dimensiones del extractor (An x Al x Fo): 880 x 500 x 260 mm

**DA 9092 W**

**PVPr: 1.099 €**

**Nº Material: 12526090**

**Accesorios opcionales:**

- Tubo prolongador decorativo de 380-740 mm DADC 9000
- Filtro de carbono DKF 29-P, DKF 29-S, y regenerable DKF 29-R

**Bajo mueble**



- Ancho de 60 cm
- Salida o recirculación de aire
- Potencia máxima: 545 m<sup>3</sup>/h
- Dimensiones del extractor (An x Al x Fo): 598 x 125 x 500 mm

**DA 1260**

**PVPr: 549 €**

**Nº Material:**

**Blanco: 10552960**

**Negro/Acero inox.: 10552920**



- Ancho de 60 cm
- Panel de cristal
- Manejo táctil
- Potencia máxima: 635 m<sup>3</sup>/h
- Dimensiones del extractor (An x Al x Fo): 598 x 443 x 388 mm

**DAH 1650**

**PVPr: 899 €**

**Nº Material:**

**Negro obsidian: 12553480**

**Blanco: 12553490**

**Accesorios opcionales:**

- Tubo prolongador decorativo de 419 mm a 799 mm DADC 1000
- Filtro de carbono DKF 29-P, DKF 29-S, y regenerable DKF 29-R

Decorativas de isla



- Ancho de 90 cm
- + Alto personalizado
- + Solo recirculación de aire
- Potencia máxima: 620 m<sup>3</sup>/h
- Dimensiones del extractor (An x Al x Fo): 1000 x 112 x 700 mm



**DA 6708 D**  
**PVPr: 3.649 €**

**Nº Material:**  
 Negro obsidian: 10755630  
 Negro/Acero inox.: 10755650

**Accesorios opcionales:**

- Kit para fijar a techo DUD 6700
- Filtro de carbono DKF 21-P y regenerable DKF 21-R

Bajo mueble



- + Diseño del frontal en cristal negro
- + SmartControl
- + Potencia máxima: 720 m<sup>3</sup>/h
- Dimensiones del extractor (An x Al x Fo): 896/596 (según modelo) x 36 x 273 mm



**DAS 4930**  
**PVPr: 1.049 €**

Ancho 90 cm

**Nº Material: 12011280**



**DAS 4630**  
**PVPr: 949 €**

Ancho 60 cm

**Nº Material: 12011250**

**Accesorios opcionales:**

- Filtro de carbono con pieza de colocación de inicio DKFS 31-P y regenerable DKFS 31-R
- Filtros de remplazo DKF 31-P y regenerable DKF 31-R

Sistemas de extracción de encimera



- **Extractor telescópico:** queda totalmente oculto en la encimera cuando no se esta usando
- AmbientLight: personaliza el color y el ajuste de la temperatura de la iluminación
- Absorción perimetral
- Con@ctivity comunicación con la placa
- Instalación flexible: recirculación con salida libre Plug&Play, recirculación guiado o extracción al exterior
- Potencia máxima: 640 m<sup>3</sup>/h
- Dimensiones del extractor (An x Al x Fo): 800/936 (ancho según modelo) x 300 x 120 mm

**DAD 6880    DAD 6980**  
 Ancho 80 cm    Ancho 93,6 cm

**PVPr: 2.799 €**

**Nº Material:**  
 DAD 6880: 12965470  
 DAD 6980: 12965480

**Accesorios opcionales:**

- Set plug&Play adaptador salida de aire libre + filtros: DUP150 UBS

Techo



- Ancho de 90 cm
- Potente y silencioso motor ECO
- Incluye mando a distancia
- Conexión WiFi & Con@ctivity
- Potencia máxima: 685 m<sup>3</sup>/h
- Salida o recirculación de aire (Plug&Play)
- Dimensiones del extractor (An x Al x Fo): 1165 x 196 x 500mm



**DAC 2940**  
**PVPr: 1.799 €**

**Nº Material:**  
 Negro Blanco: 12553450  
 Negro/Acero inox.: 12553410

**Accesorios opcionales:**

- Filtro de carbono 35-P, DKF 35-S y regenerable DKF 40-R

## Decorativas de isla



- Ancho de 90 cm
- Salida o recirculación de aire
- Potencia máxima: 650 m<sup>3</sup>/h
- Dimensiones del extractor (An x Al x Fo): 898 x 70 x 598 mm

### PUR 98 D

**PVPr: 1.849 €**

**Nº Material: 10383620**

#### Accesorios opcionales:

- Tubo prolongador DACI (en 3 medidas 900mm/1360mm/1660mm)
- Filtro de carbono DKF 12-P y regenerable DKF 12-R

## Bajo mueble



- + Silencioso motor ECO
- + **Conexión WiFi** & Con@ctivity
- Potencia máxima: 600 m<sup>3</sup>/h
- Dimensiones del extractor (An x Al x Fo): 896/596 (según modelo) x 36 x 273 mm

### DAS 4920

**PVPr: 899 €**

Ancho 90 cm

**Nº Material: 12011270**

### DAS 4620

**PVPr: 799 €**

Ancho 60 cm

**Nº Material: 12011240**

#### Accesorios opcionales:

- Filtro de carbono con pieza de colocación de inicio DKFS 31-P y regenerable DKFS 31-R
- Filtros de remplazo DKF 31-P y regenerable DKF 31-R

## Grupo filtrante



- Salida o recirculación de aire
- Potencia máxima: 600 m<sup>3</sup>/h
- Dimensiones del extractor (An x Al x Fo): 884/584 (según modelo) x 63 x 297 mm

### DA 2390

**PVPr: 1.199 €**

Ancho 90 cm

**Nº Material: 10555630**

### DA 2360

**PVPr: 849 €**

Ancho 60 cm

**Nº Material: 10555610**

#### Accesorios opcionales:

- Filtro de carbono DKF 19-P



- Diseño en acero Inox.
- Salida o recirculación de aire.
- Potencia máxima: 555 m<sup>3</sup>/h
- Dimensiones del extractor (An x Al x Fo): 896/596 (según modelo) x 36 x 273 mm

### DAS 2920

**PVPr: 749 €**

Ancho 90 cm

**Nº Material: 12011230**

### DAS 2620

**PVPr: 649 €**

Ancho 60 cm

**Nº Material: 12011220**

#### Accesorios opcionales:

- Filtro de carbono con pieza de colocación de inicio DKFS 31-P y regenerable DKFS 31-R
- Filtros de remplazo DKF 31-P y regenerable DKF 31-R



- Silencioso y potente motor ECO
- **Conexión WiFi** & Con@ctivity
- Potencia máxima: 730 m<sup>3</sup>/h
- Dimensiones del extractor DA 2578 (An x Al x Fo): 702 x 50 x 402 mm
- Dimensiones del extractor DA 2558 (An x Al x Fo): 532 x 50 x 372 mm

### DA 2578

**PVPr: 999 €**

Ancho 70 cm

**Nº Material: 10751660**

### DA 2558

**PVPr: 799 €**

Ancho 53 cm

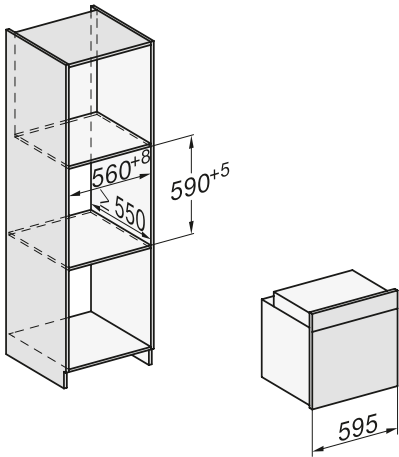
**Nº Material: 10862750**

#### Accesorios opcionales:

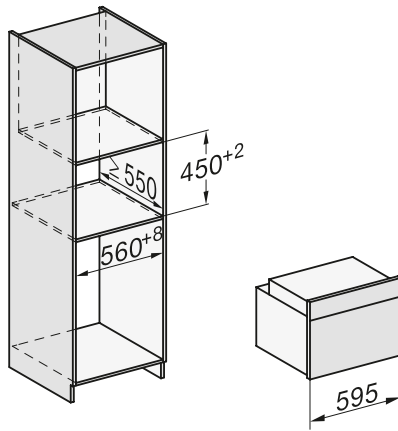
- Filtro de carbono DKF 15-P

# Croquis\*

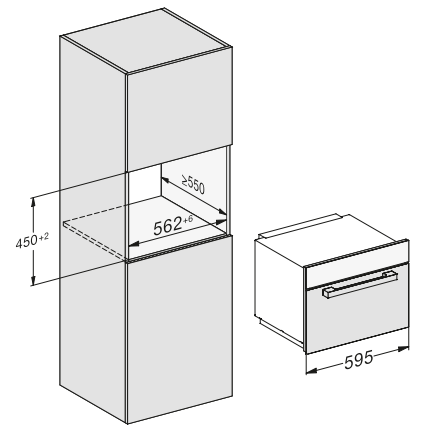
Croquis general hornos de integración



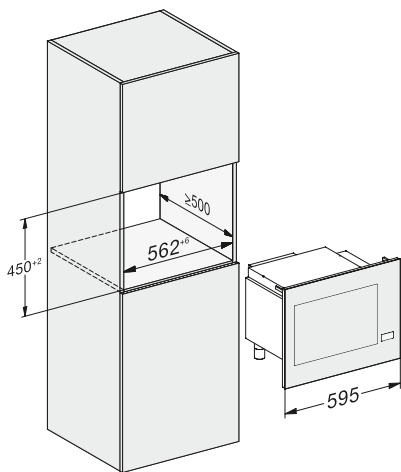
Croquis general hornos compactos



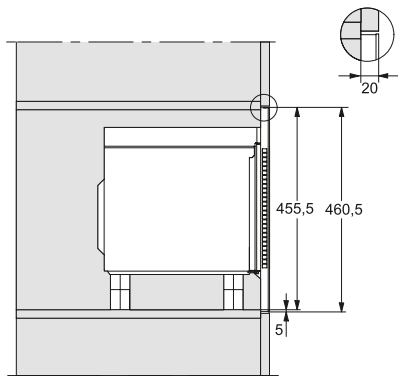
M 7140 TC M, M 7240 TC y M 7244 TC



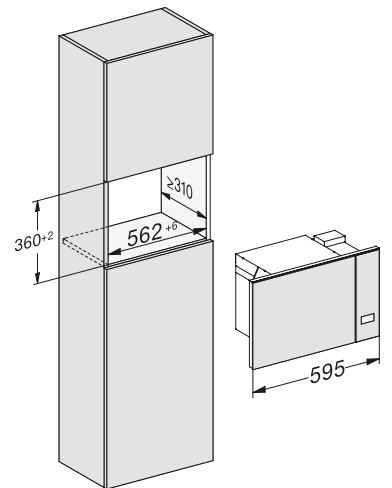
M 2240



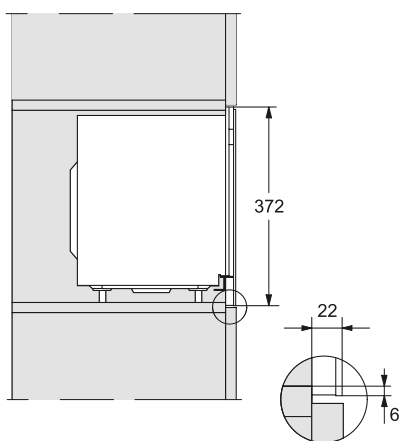
M 2240 SC



M 2230 SC, M 2234 SC

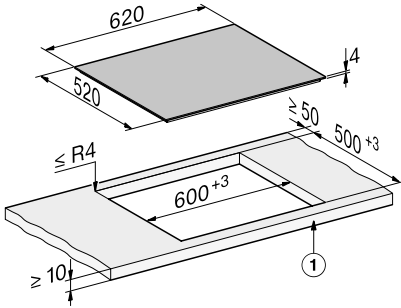


M 2230 SC, M 2234

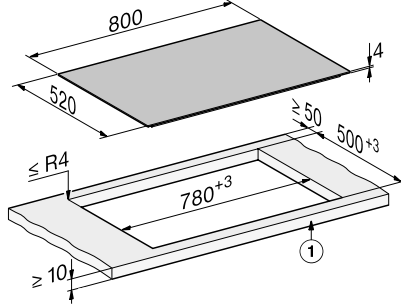


\* Si desea obtener información más detallada sobre los croquis y las medidas de encastre, consulte nuestra página web: [www.miele.es](http://www.miele.es)

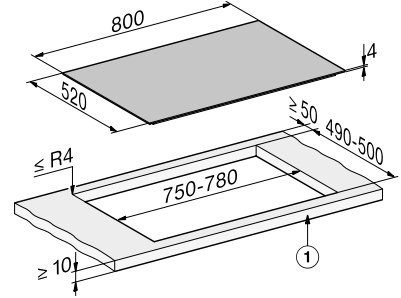
KM 8665 FL, KM 8565 FL  
y KM 8765 FL  
Instalación sobre encimera



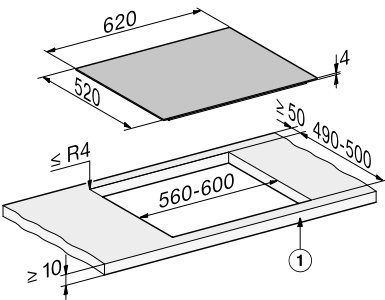
KM 8585-2FL, KM 8685-2FL  
y KM 8885-2FL  
Instalación sobre encimera



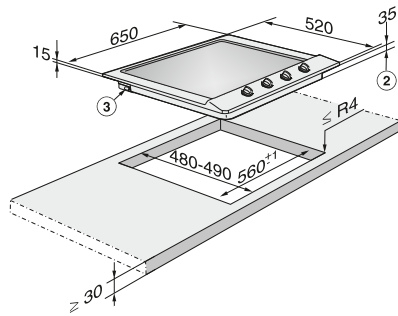
KM 7373 FL y KM 8484 FL  
Instalación sobre encimera



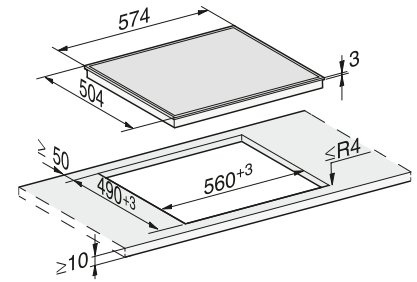
KM 7360 FL, KM 7361 FL, KM 7363 FL  
y KM 8462 FL  
Instalación sobre encimera



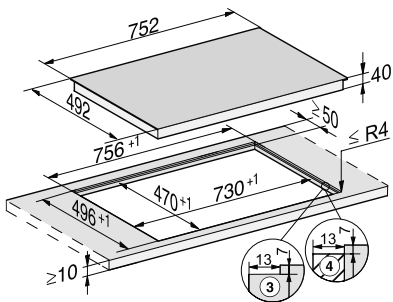
KM 2012 G



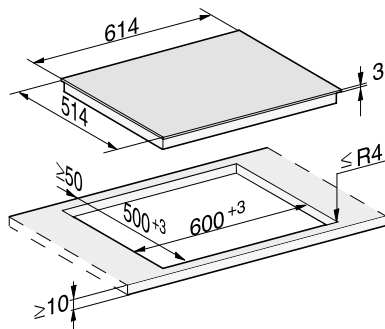
KM 6527 FR y KM 6520 FR



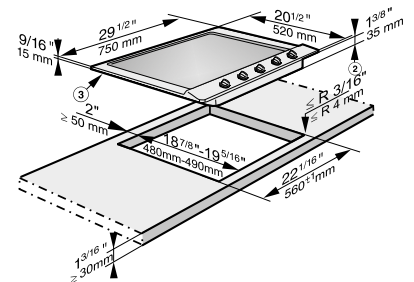
KM 6523 FL



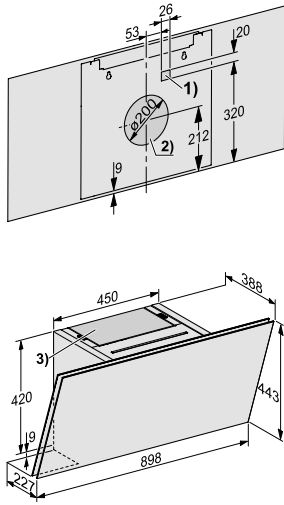
KM 6540 FR



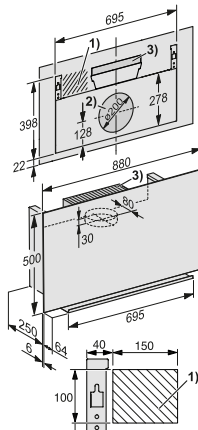
KM 2034



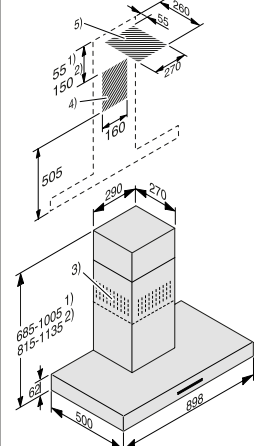
DAH 2960



DA 9092 W

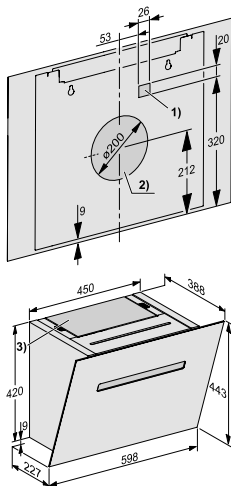


PUR 98 W EDST

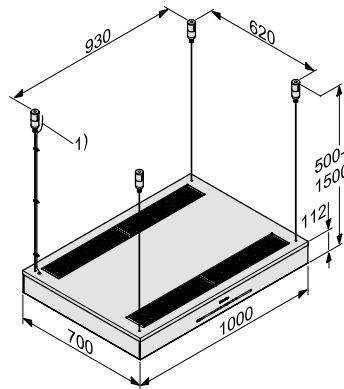


1) Modo salida de aire, 2) Recirculación, 3) Salida de aire situada en la parte superior para la recirculación 4+5) Zona de instalación (solo se requiere 4 para la recirculación)

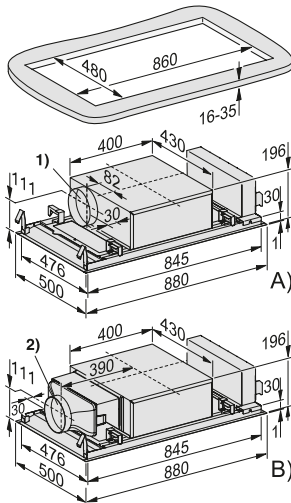
DAH 1650



DA 6708 D



DAC 2940



A) Modo salida de aire  
B) Modo recirculación con filtro de carbono integrado

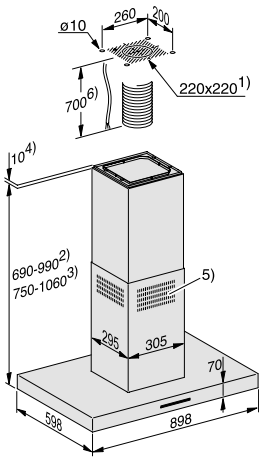
1) Conducto de extracción, diámetro de 150 mm  
El conducto viene montado de fábrica en el lado izquierdo. Es posible girar la carcasa 90 grados para instalar el conducto de extracción hacia delante/atrás. Para girarla, debe haber un espacio libre de 100 mm en el techo delante y detrás del recorte del techo.

Para el conducto de extracción hacia la derecha, la campana extractora debe instalarse girada 180 grados.

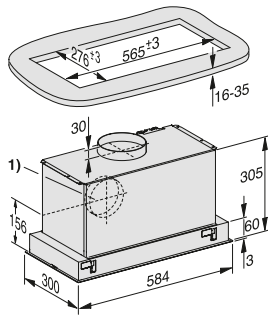
2) Conducto, diámetro 150 mm, como salida de aire en el modo Plug & Play o para la conexión de un conducto de aire en el modo de recirculación guiada. El conducto viene montado de fábrica en el lado izquierdo. No es posible convertir el conducto hacia delante/atrás.

Para el conducto de extracción hacia la derecha, la campana extractora debe instalarse girada 180 grados.

PUR 98 D

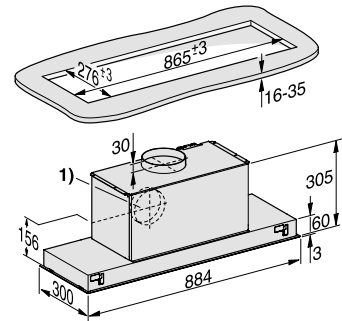


DA 2360

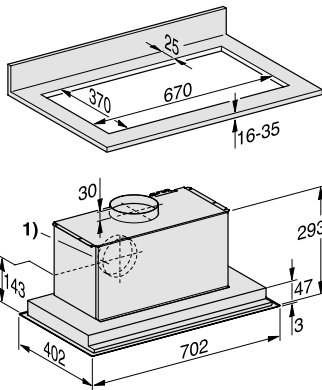


La campana extractora se fija en el recorte mediante abrazaderas. Se requiere una superficie de instalación sólida, por ejemplo de madera. La estructura debe poder soportar la carga. Alrededor de las abrazaderas, los componentes como soportes y conductos deben estar a una distancia mínima de 25 mm del recorte.  
1) Conducto de salida de aire alternativo hacia atrás

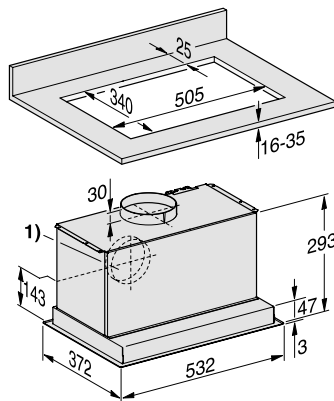
DA 2390



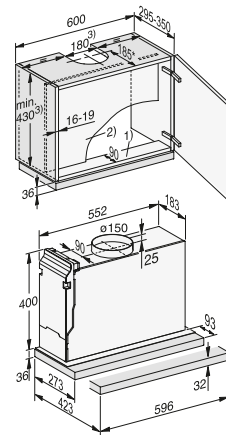
DA 2578



DA 2558



DAS 2620, DAS 2920



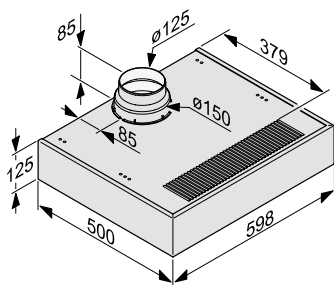
1) La parte frontal del mueble alto debe estar provista de un zócalo para fijar la campana extractora. Si el aparato se instala más atrás, por ejemplo, para alojar un panel frontal, el panel base deberá ser más profundo en consecuencia.  
2) En caso de que el mueble disponga de una pared divisoria, esta deberá ser desmontable.  
3) Salida de aire, recirculación con kit de conversión DUU 150.

\* En esta situación de montaje, la placa deflectora queda enrasada con el canto frontal de la carcasa.

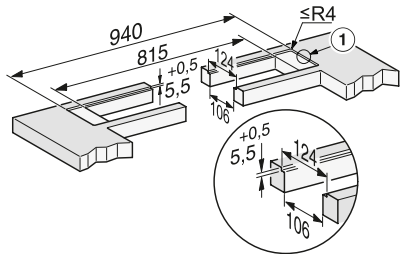
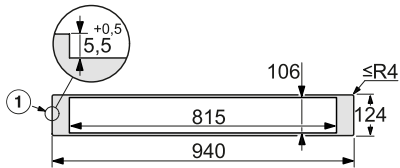
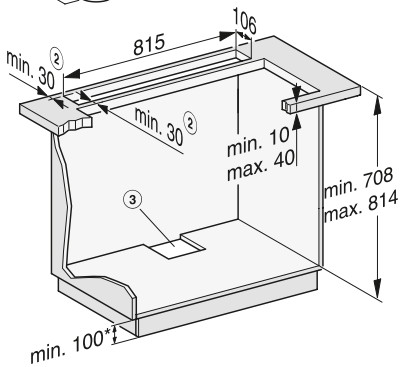
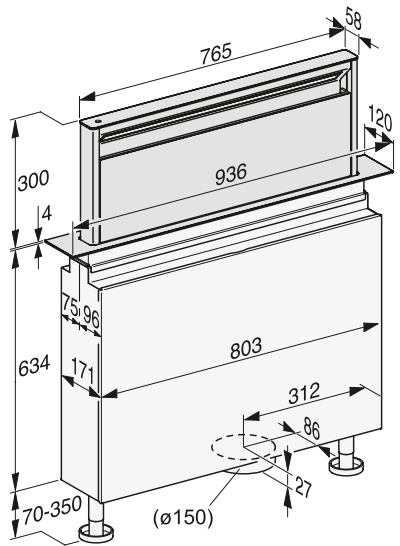
Para colocar la campana extractora más hacia delante o más hacia atrás (por ejemplo, porque tiene un panel frontal), deberán adaptarse las medidas.

La altura del mueble alto y las medidas del recorte deben tener en cuenta cualquier accesorio montado, (p. ej. silenciador, kit de conversión a modo recirculación). Nota para DAS 2920: Tener en cuenta medidas de ancho de mueble de 900 mm y de frontal de máquina 896 mm.

DA 1260

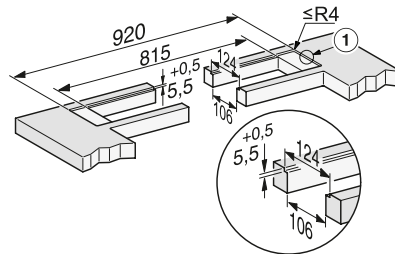
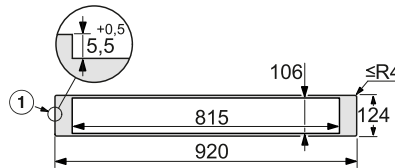
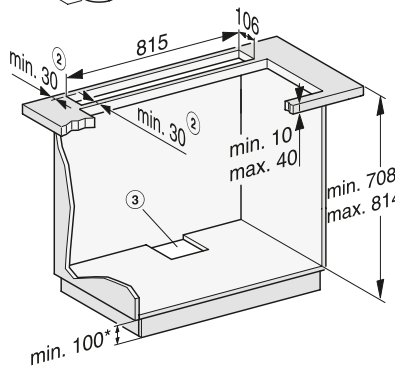
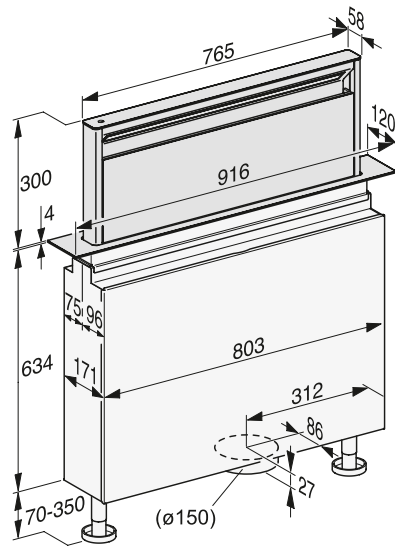


DAD 6880



1. Recorte escalonado para montaje integrado en encimeras de piedra natural (granito, mármol).
  2. Comprobar que los materiales son lo suficientemente estables.
  3. Recorte descentrado, conducto de extracción, diámetro 150 mm.
- \* Necesario únicamente si se colocan conductos planos debajo de los armarios o se utiliza la caja de recirculación DUU 600.

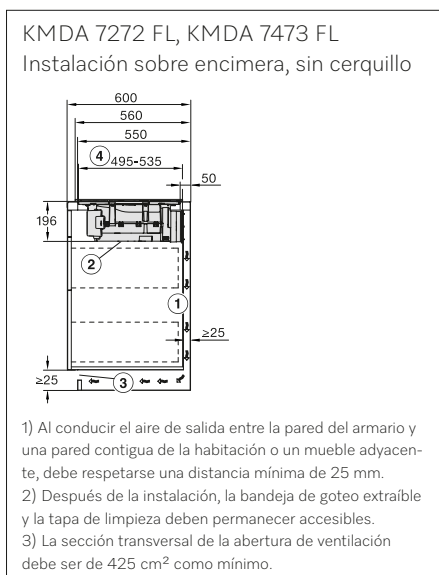
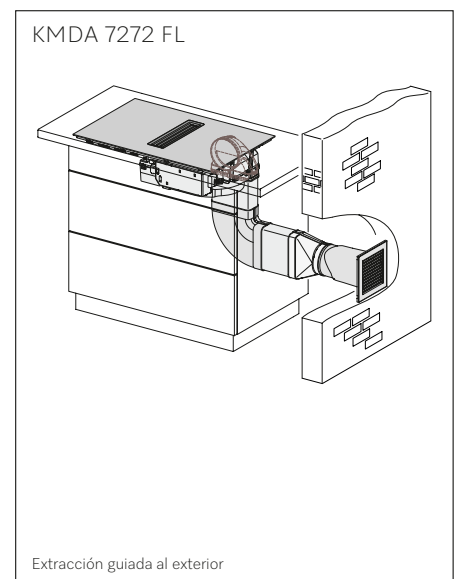
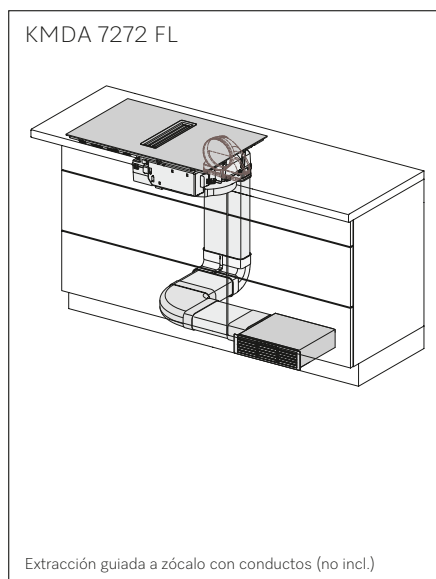
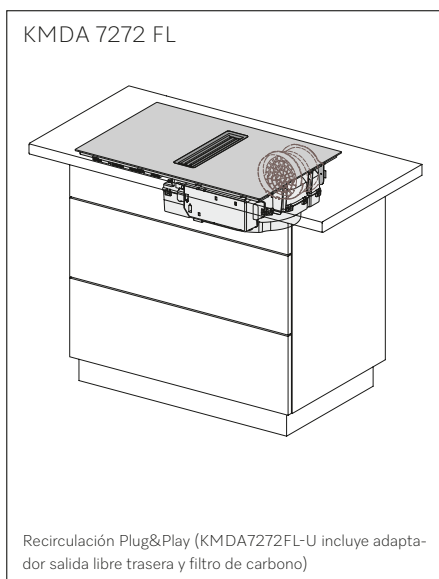
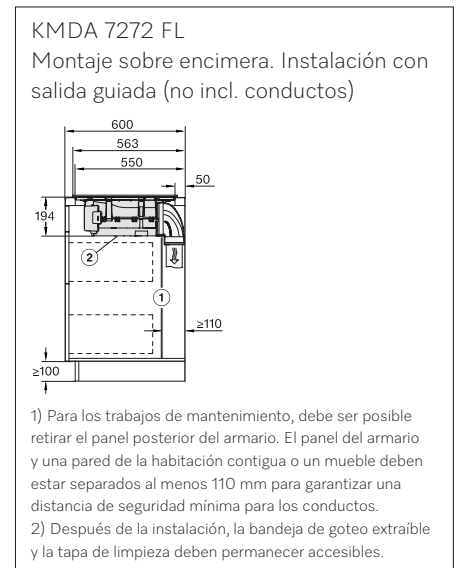
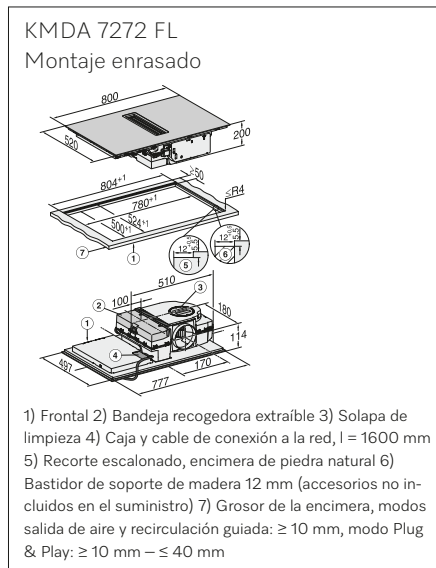
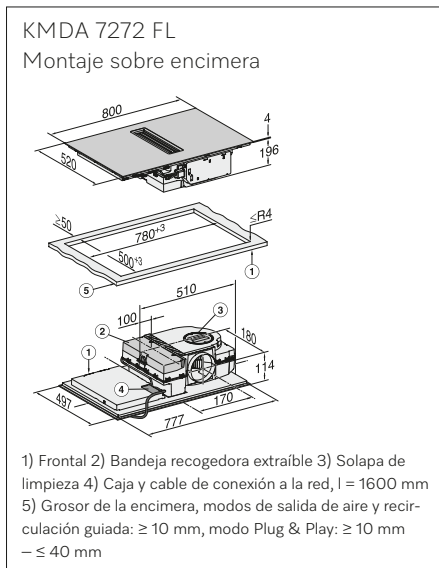
DAD 6980



1. Recorte escalonado para montaje integrado en encimeras de piedra natural (granito, mármol).
  2. Comprobar que los materiales son lo suficientemente estables.
  3. Recorte descentrado, conducto de extracción, diámetro 150 mm.
- \* Necesario únicamente si se colocan conductos planos debajo de los armarios o se utiliza la caja de recirculación DUU 600.

# Croquis KMDA

Opciones de instalación: Recirculación Plug&Play con salida libre (incluye filtro carbono y adaptador),  
recirculación con salida guiada a zócalo (no incl. conductos) o extracción al exterior (no incl. conductos).



# Aspiración.

## Encuentra tu opción perfecta

Descubre una gama de aspiradores que se adapta a tu vida. Desde nuestros modelos con bolsa y sin bolsa hasta las opciones sin cable, cada detalle está diseñado para ofrecer un rendimiento sin esfuerzo. Nuestros aspiradores superan pruebas rigurosas para garantizar una durabilidad excepcional y obtienen la máxima valoración en análisis independientes.



## Sin cable



### Cepillo eléctrico MultiFloor

Para una limpieza óptima: gracias a la detección del suelo, se adapta automáticamente la velocidad del rodillo.



### Diseño 3 en 1

3 modos que se adaptan dinámicamente a las necesidades de tu vivienda y a tu estilo de vida.



### Sistema Parking

Disfruta del confort de un aspirador que se queda de pie, que no necesita que lo apoyes en la pared o en un mueble.

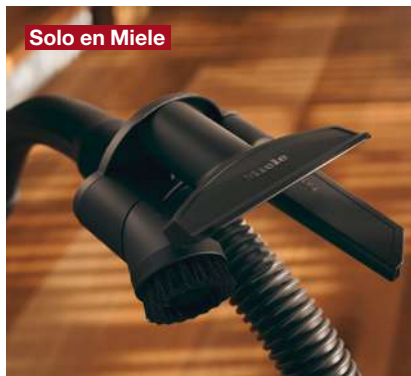
## Sin bolsa



Solo en Miele

### Vaciado higiénico

Innovadora separación del polvo: vaciado del polvo fino y de la suciedad gruesa por separado.



Solo en Miele

### Accesorios de alta calidad

Accesorios en el clip: accesorio para tapicerías, accesorio plano y un cepillo.



### Ruedas TrackDrive

Seguro y manejable: gracias a sus ruedas laterales siempre sigue su camino y no se desvía.

## Con bolsa



### Sistema de filtrado con ComfortFit

El sistema de filtrado de Miele con ComfortFit destaca por su alta eficiencia: calidad del aire de la estancia mejorada después de aspirar.



### Accesorio para juntas y tapicerías integrado

Accesorios inteligentes: el accesorio para juntas y tapicerías ahorra espacio y es rápido y fácil de usar.



### Mango Comfort con control

Su tirador ergonómico te permite manejarlo sin esfuerzo. El cepillo multifunción integrado en el tirador agiliza la limpieza.

# Nuevo TRIFLEX HX3

A partir de Junio 2026

**Wet & Dry**

**Dos formas de limpieza.**

Un estándar Miele.

Nueva generación TRIFLEX HX3, nuevos diseños y funcionalidades.



Tú eliges. La nueva gama Triflex HX3 aporta flexibilidad y rendimiento a cualquier hogar, con modelos diseñados para adaptarse a cualquier estilo de vida. Desde los potentes modelos para aspirar en seco hasta el modelo Triflex HX3 Aqua para fregar sin esfuerzo.



## **AquaTwister**

Disfruta de un hogar más limpio con menos esfuerzo. Sus ingeniosas e innovadoras soluciones te permiten aspirar o fregar con un único aparato, simplificando al máximo tu rutina.



## **Aire más limpio, con cada aspirado**

El Triflex HX3 limpia el suelo y el aire que respiras. Equipado con un filtro HEPA Lifetime, perfecto para personas alérgicas<sup>5</sup> y quienes aprecian un nivel superior de limpieza.



## **Display digital**

Display digital intuitivo. Toda la información a la vista. Muestra la autonomía restante en minutos, para mayor comodidad.



## **Modo Boost**

Potencia adicional para la suciedad persistente. Aumenta la potencia durante 10 segundos para aspirar las zonas más difíciles.



**Novedad**  
Junio 2026

### Triflex HX3 Plus

**PVPr: 849 €**

**Nº Material: 12887870**

- + Hasta 140 minutos de autonomía<sup>2</sup>
- + Doble batería intercambiable de litio VARTA
- + Cepillo eléctrico MultiFloor XXL (28 cm) con BrilliantLight y cepillo HardFloor Care para suelos delicados
- + Color: Titanio perlado



**Novedad**  
Junio 2026

### Triflex HX3 Aqua

**PVPr: 799 €**

**Nº Material: 12887880**

Detergente  
FloorClean  
**¡de regalo!**

- + Cepillo eléctrico MultiFloor XXL (28 cm) con BrilliantLight
- + Cepillo AquaTwister con luz 360°, depósito 0,3 l. Incluye 2 AquaPads, muestra FloorClean y bandeja soporte
- + Color: Negro obsidiano



**Novedad**  
Junio 2026

### Triflex HX3 Cat & Dog

**PVPr: 749 €**

**Nº Material: 12887850**

- Función innovadora 3 en 1<sup>3</sup> con tecnología Vortex<sup>1</sup>
- Hasta 70 minutos de autonomía<sup>2</sup>
- Batería intercambiable de litio VARTA
- Filtro HEPA<sup>4</sup> Lifetime
- Display digital con indicador de tiempo restante de autonomía
- Modo Boost
- + Cepillo MultiFloor XXL (28 cm) con BrilliantLight y cepillo eléctrico Electro Compact especial mascotas
- + Color: Negro obsidiano



**Novedad**  
Junio 2026

### Triflex HX3 HardFloor

**PVPr: 699 €**

**Nº Material: 12887860**

- Función innovadora 3 en 1<sup>3</sup> con tecnología Vortex<sup>1</sup>
- Hasta 70 minutos de autonomía<sup>2</sup>
- Batería intercambiable de litio VARTA
- Filtro HEPA<sup>4</sup> Lifetime
- Display digital con indicador de tiempo restante de autonomía
- Modo Boost
- + Cepillo MultiFloor XXL (28 cm) con BrilliantLight y cepillo HardFloor care para suelos delicados
- Color: Gris grafito

1. Al recoger polvo en suelos duros con grietas en High-Mode, se logra una absorción del polvo superior al 100 % medida conforme a IEC 62885-4:2024.  
2. Aplicable al modo Low-Mode sin el cepillo eléctrico MultiFloor XXL acoplado.

3. Patente: DE 10 2016 105 475 B4  
4. De conformidad con la norma EN1822/2011  
5. De conformidad con la norma IEC 62885-4



\* Hasta fin de existencias

1. Válido para nivel de potencia 1 sin conectar el cepillo eléctrico MultiFloor XXL y utilizando las 2 baterías.  
2. Válido para nivel de potencia 1 sin conectar el cepillo eléctrico MultiFloor XXL.

TRIFLEX HX2 · Sin cable



### Triflex HX2 Pro

**PVPr: 849 €**

**Nº Material: 11806010\***

- + Hasta 120 minutos de autonomía<sup>1</sup>.
- + Doble batería intercambiable de litio VARTA
- + Estación de carga de batería
- + Cepillo eléctrico MultiFloor XXL (28cm) con Brilliant Light y cepillo Hardfloor care para suelos delicados
- + Color: Gris Infinity



### Triflex HX2 Cat & Dog

**PVPr: 749 €**

**Nº Material: 11806000\***

- + Cepillo eléctrico MultiFloor XXL (28cm) con Brilliant Light y cepillo eléctrico Electro Compact especial mascotas
- + Color: Negro Obsidian



### Triflex HX2

**PVPr: 649 €**

**Nº Material: 11805990\***

- Función innovadora 3 en 1 con tecnología Vortex
- Hasta 60 minutos de autonomía<sup>2</sup>
- Batería intercambiable de litio VARTA
- Filtro HEPA Lifetime
- Cepillo eléctrico MultiFloor XXL (28 cm)
- Color: Blanco Lotus



DUOFLEX · Sin cable



### Duoflex Total Care

PVPr: 549 €

Nº Material: 12377740

- + Accesorio plano XL extensible y flexible
- + Color: Negro obsidiana/dorado rosado



### Duoflex Cat & Dog

PVPr: 479 €

Nº Material: 12377690

- + Cepillo eléctrico Electro Compact HX-EC 20 especial mascotas
- + Soporte pared SpeedLock y soporte tubo telescópico 2 accesorios
- + Color: Negro obsidiana/gris



### Duoflex

PVPr: 379 €

Nº Material: 12377660

- Función 2 en 1 con tecnología Vortex
- Batería recargable de litio. Hasta 55 minutos de autonomía<sup>1</sup>
- Función ComfortClean
- Depósito 0,3 l
- Cepillo eléctrico MultiFloor (25 cm)
- Soporte pared y soporte tubo telescópico 2 accesorios
- Color: Azul nórdico

1. Válido para nivel de potencia 1 sin conectar el cepillo eléctrico

Bolsas  
recogepolvo  
**¡de regalo!\***



GUARD L1 · Con bolsa



### Guard L1 Parquet

**PVPr: 399 €**

**Nº Material: 12559850**

- + Filtro AirClean Plus y filtro de motor Lifetime
- + Cepillo parquet Twister para suelos duros
- + DynamicDrive para fácil desplazamiento
- + Color: paneles blanco brillo, laterales en tejido



### Guard L1 Allergy

**PVPr: 399 €**

**Nº Material: 12559780**

- + Filtro HEPA y filtro de motor Lifetime
- + Color: Blanco brillo



### Guard L1

**PVPr: 389 €**

**Nº Material: 12559710**

- Potencia máxima 890 W
- Filtro AirClean y filtro de motor Lifetime
- Bolsa recogepolvo HyClean Pure TU de 3,5 l
- Cepillo redondo con cerdas sintéticas
- Juego de 3 accesorios
- ComfortFit
- Longitud del cable: 8,5 m
- Radio de acción: 12 m
- Mango Comfort 2.0
- Color: Azul nórdico

\* Por la compra de un aspirador de los modelos seleccionados hasta el 31.12.2026 Miele te regala una caja de 4 bolsas recogepolvo o un 40 % de descuento en el set XXL con 16 bolsas recogepolvo. El cupón es redimible en [www.miele.es](http://www.miele.es)

Bolsas  
recogepolvo  
**¡de regalo!\***



GUARD M1 · Con bolsa



### Guard M1 Cat & Dog

**PVPr: 369 €**

**Nº Material: 12562270**

- + Filtro Active AirClean
- + Turbocepillo, especial pelo mascotas
- + Color: Negro obsidiano



### Guard M1 Parquet Flex

**PVPr: 349 €**

**Nº Material: 12562320**

- + Filtro AirClean Plus
- + Incluye accesorio plano flexible extralargo
- + Color: Blanco brillo



### Guard M1

**PVPr: 299 €**

**Nº Material: 12562160**

- Potencia máxima 890 W
- Filtro AirClean
- Bolsa recogepolvo HyClean Pure CO de 4,5 l
- Cepillo redondo con cerdas sintéticas
- Juego de 3 accesorios
- ComfortFit
- Longitud del cable: 7,5 m
- Radio de acción: 11 m
- Mango ergonómico
- Color: Rojo tierra

\* Por la compra de un aspirador de los modelos seleccionados hasta el 31.12.2026 Miele te regala una caja de 4 bolsas recogepolvo o un 40 % de descuento en el set XXL con 16 bolsas recogepolvo. El cupón es redimible en [www.miele.es](http://www.miele.es)

Bolsas  
recogepolvo  
**¡de regalo!\***



GUARD S1 · Con bolsa



### Guard S1 Parquet Flex

**PVP: 269 €**

**Nº Material: 12558600**

- + Filtro AirClean Plus
- + Cepillo parquet Twister para suelos duros
- + Incluye accesorio plano flexible extralargo
- + Color: Blanco brillo



### Guard S1

**PVP: 229 €**

**Nº Material: 12558580**

- Potencia máxima 890 W
- Filtro AirClean
- Bolsa recogepolvo HyClean Pure TU de 3,5 l
- Cepillo redondo con cerdas sintéticas
- Juego de 3 accesorios
- ComfortFit
- Longitud del cable: 6,5 m
- Radio de acción: 10 m
- Mango ergonómico
- Color: Azul nórdico

\* Por la compra de un aspirador de los modelos seleccionados hasta el 31.12.2026 Miele te regala una caja de 4 bolsas recogepolvo o un 40 % de descuento en el set XXL con 16 bolsas recogepolvo. El cupón es redimible en [www.miele.es](http://www.miele.es)



**Boost CX1 Cat & Dog**

**PVPr: 399 €**

**Nº Material: 11666940**

- + Turbocepillo STB 305-3 especial mascotas
- Color: Negro Obsidian



**Boost CX1 Parquet**

**PVPr: 379 €**

**Nº Material: 11666930**

- + Filtro HEPA
- + Cepillo Twister, especial Parquet
- + Color: Blanco Loto



**Boost CX1**

**PVPr: 339 €**

**Nº Material: 11666960**

- Tecnología Vortex - 890 W
- Filtro higiénico AirClean
- Mando ergonómico
- Radio de acción: 10 m
- Cepillo multifunción SEB 365-3
- Color: Blanco loto



# Accesorios y consumibles

Aspiradores

## Modelos Guard

### Guard M1



#### Bolsas CO HyClean Pure

4 bolsas CO HyClean Pure

PVPr: 17,99 €

Nº Material: 12557080

- 4 bolsas recogepolvo para Guard M1

**XL-Pack CO HyClean Pure**

PVPr: 29,99 €

Nº Material: 12694900

- 8 bolsas recogepolvo a un precio especial para Guard M1

**XXL-Pack CO HyClean Pure**

PVPr: 54,99 €

Nº Material: 12695230

- 16 bolsas recogepolvo a un precio especial para Guard M1.

### Guard L1 y S1



#### Bolsas TU HyClean Pure

4 bolsa TU HyClean Pure

PVPr: 17,99 €

Nº Material: 12557060

- 4 bolsas recogepolvo para Guard L1 y Guard S1.

**XL-Pack TU HyClean Pure**

PVPr: 29,99 €

Nº Material: 12694890

- 8 bolsas recogepolvo a un precio especial para Guard L1 y Guard S1.

**XXL-Pack TU HyClean Pure**

PVPr: 54,99 €

Nº Material: 12695210

- 16 bolsas recogepolvo a un precio especial para Guard L1 y Guard S1.

## Otros modelos



#### Bolsas FJM HyClean Pure

4 bolsa FJM HyClean Pure

PVPr: 17,99 €

Nº Material: 12421140

- 4 bolsas recogepolvo para Complete C1, Compact C1, C2, S6 y S4.

**XL-Pack FJM HyClean Pure**

PVPr: 29,99 €

Nº Material: 12498160

- 8 bolsas recogepolvo a un precio especial para Complete C1, Compact C1, C2, S6 y S4.

**XXL-Pack FJM HyClean Pure**

PVPr: 54,99 €

Nº Material: 12498260

- 16 bolsas recogepolvo a un precio especial para Complete C1, Compact C1, C2, S6 y S4.



#### Bolsas GN HyClean Pure

4 bolsa GN HyClean Pure

PVPr: 17,99 €

Nº Material: 12421130

- Bolsa recogepolvo HyClean Pure GN entre otros para Complete C2 y C3, Classic C1, S8, S5, S2.

**XL-Pack GN HyClean Pure**

PVPr: 29,99 €

Nº Material: 12497870

- 8 bolsas recogepolvo a un precio especial entre otros para Complete C2 y C3, Classic C1, S8, S5, S2.

**XXL-Pack GN HyClean Pure**

PVPr: 54,99 €

Nº Material: 12498250

- 16 bolsas recogepolvo a un precio especial entre otros para Complete C2 y C3, Classic C1, S8, S5 y S2.



# Packs

recomendados

La cocina que perdura generaciones

Ahorra hasta  
**399 €**  
al adquirir tu  
**pack Miele**



# Hornos y Placas

## PACK 1

H 2467 B Active

A+



Horno multifunción con conectividad, interior PerfectClean y guías telescópicas FlexiClip.

- + Nuevo diseño Obsidian Black
- + **Función AirFry**
- + Limpieza fácil con PerfectClean
- + Conexión a red con WiFi: Miele@home
- + Interior de 76 l en cinco niveles

Precio tarifa: 949 €\*

KM 7363 FL



Placa de inducción con área de cocción Flex (210x400mm) para recipientes de cocción de gran tamaño.

- + 4 zonas de cocción incl. 1 zona Flex
- + Conexión con campana extractora con función automática Con@ctivity

Precio tarifa: 1.249 €\*

**Precio del pack: 1.799 €\***

Nº. Material del pack: 95008650

Precio tarifa materiales por separado:  
**2.198 €\***

**Ahorra 399 €**



## PACK 2

H 2766-1 B

A+



Horno multifunción en elegante diseño negro obs. con conectividad, PerfectClean y guías telescópicas FlexiClip.

- + Función Airfry para preparar recetas deliciosas, crujientes y saludables
- + **De regalo bandeja perforada Airfry y bandeja de asar**
- + Limpieza fácil con PerfectClean

Precio tarifa: 1.099 €\*

KM 7363 FL



Placa de inducción con área de cocción Flex (210x400mm) para recipientes de cocción de gran tamaño.

- + 4 zonas de cocción incl. 1 zona Flex
- + Conexión con campana extractora con función automática Con@ctivity

Precio tarifa: 1.249 €\*

**Precio del pack: 1.999 €\***

Nº. Material del pack: 95008670

Precio tarifa materiales por separado:  
**2.348 €\***

**Ahorra 349 €**



# Hornos y microondas

## PACK 3

### H 2467 B Active

A+



Horno multifunción con conectividad, interior PerfectClean y guías telescópicas FlexiClip.

- + Nuevo diseño Obsidian Black
- + **Función AirFry**
- + Limpieza fácil con PerfectClean
- + Conexión a red con WiFi: Miele@home
- + Interior de 76 l en cinco niveles

Precio tarifa: 949 €\*

### M 2230 SC



Microondas de integración. Cómodo manejo a través de los sensores laterales.

- + Los mejores resultados gracias a: Prog. autom., función descongelar y mantener caliente
- + Medidas del hueco (An x Al x Fo): 562-568 x 350-362 x 310 mm

Precio tarifa: 799 €\*

Precio del pack: 1.499 €\*

Nº. Material del pack: 95008690

Precio tarifa materiales por separado: 1.748 €\*

**Ahorra 249 €**



## PACK 4

### H 2467 B Active

A+



Horno multifunción con conectividad, interior PerfectClean y guías telescópicas FlexiClip.

- + Nuevo diseño Obsidian Black
- + **Función AirFry**
- + Limpieza fácil con PerfectClean
- + Conexión a red con WiFi: Miele@home
- + Interior de 76 l en cinco niveles

Precio tarifa: 949 €\*

### M 2240 SC



Microondas de integración. Cómodo manejo a través de los sensores laterales.

- + Los mejores resultados gracias a: Prog. autom., función descongelar y mantener caliente
- + Compacto - interior de 26 l
- + Medidas del hueco (An x Al x Fo): 562-568 x 450-452 x 500 en mm

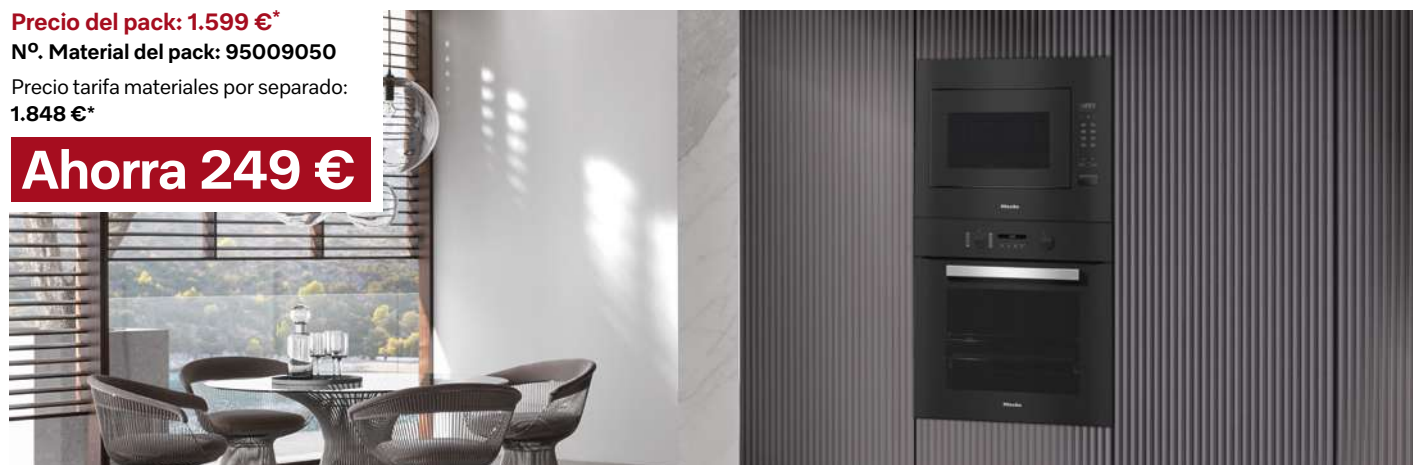
Precio tarifa: 899 €\*

Precio del pack: 1.599 €\*

Nº. Material del pack: 95009050

Precio tarifa materiales por separado: 1.848 €\*

**Ahorra 249 €**



## PACK 5

H 2766-1 B

A<sup>+</sup>



Horno multifunción en elegante diseño negro obs. con conectividad, PerfectClean y guías telescópicas FlexiClip.

- + Función Airfry para preparar recetas deliciosas, crujientes y saludables
- + **De regalo bandeja perforada Airfry y bandeja de asar**
- + Limpieza fácil con PerfectClean

Precio tarifa: 1.099 €\*

M 2230 SC



Microondas de integración. Cómodo manejo a través de los sensores laterales.

- + Los mejores resultados gracias a: Prog. autom., función descongelar y mantener caliente
- + Medidas del hueco (An x Al x Fo): 562-568 x 350-362 x 310 mm

Precio tarifa: 799 €\*

**Precio del pack: 1.699 €\***

Nº. Material del pack: 95009060

Precio tarifa materiales por separado: 1.998 €\*

**Ahorra 199 €**



## PACK 6

H 2766-1 B

A<sup>+</sup>



Horno multifunción en elegante diseño negro obs. con conectividad, PerfectClean y guías telescópicas FlexiClip.

- + Función Airfry para preparar recetas deliciosas, crujientes y saludables.
- + **De regalo bandeja perforada Airfry y bandeja de asar**
- + Limpieza fácil con PerfectClean

Precio tarifa: 1.099 €\*

M 2240 SC



Microondas de integración. Cómodo manejo a través de los sensores laterales.

- + Los mejores resultados gracias a: Prog. autom., función descongelar y mantener caliente
- + Compacto - interior de 26 l
- + Medidas del hueco (An x Al x Fo): 562-568 x 450-452 x 500 en mm

Precio tarifa: 899 €\*

**Precio del pack: 1.799 €\***

Nº. Material del pack: 95008700

Precio tarifa materiales por separado: 1.998 €\*

**Ahorra 199 €**



# Servicios

## Cuando la seguridad se convierte en un principio

Comprar un electrodoméstico Miele significa invertir en durabilidad, máximo confort de manejo y calidad premium. La mejor garantía de que tu electrodoméstico se repare de la forma más adecuada es contactar con el Servicio técnico Oficial de Miele 916 232 000, disponible en todo el territorio nacional.



### Amplia red de servicio técnico oficial:

coverimos todo el territorio nacional para estar siempre cerca de ti.



### Asistencia remota en 24 horas.

Un experto podrá ayudarte con tu electrodoméstico, incluso mediante videollamada.



### Líderes en Servicio Técnico\*

con una valoración media 4,7/5.



### Formación y apoyo en montajes por parte del servicio técnico oficial Miele:

cambio de sentido de apertura de la puerta en aparatos de refrigeración y montaje Side by Side gratuitos.



### 25 años de garantía del motor:

La garantía en el motor Miele\*\* cubre el coste del motor, así como los gastos de desplazamiento y mano de obra en caso de reparación.



### Repuestos originales garantizados por 15 años.



Sólo Miele te ofrece **10 años de ampliación de garantía** completa.



**Retirada del electrodoméstico antiguo** y reciclaje a través de un gestor de residuos autorizado.

#### Atención al cliente:

de lunes a viernes de 8h a 18h  
Telf. 916 232 000

#### Atención al distribuidor:

Telf. 916 232 033

#### Pedidos e información de producto:

atenciondistribuidor@miele.es

#### Asistencia técnica y repuestos:

domesticsservice@miele.es

\* Fuente: Radaro. Encuesta a nivel nacional.

\*\* Válida en países de la EEE y Suiza.





### **Miele Start<sup>\*\*\*</sup>**

Asesoramiento personalizado

Asesoramiento exclusivo en tu domicilio: te explicamos detalladamente todas las funciones de tus electrodomésticos para que les saques el mejor partido y consigas siempre resultados perfectos.

### **Servicio de extensión**

de garantía<sup>\*\*\*</sup>

¿Deseas la máxima garantía para tu nuevo electrodoméstico? Con la ampliación de la garantía, tienes la opción de ampliar la cobertura integral de tus electrodomésticos Miele hasta 10 años durante el periodo de garantía legal del fabricante.

### **Servicio de mantenimiento**

del aparato<sup>\*\*\*</sup>

¿Deseas una total comodidad? Ponemos a tu disposición la posibilidad de que un técnico realice el mantenimiento y puesta a punto de tus electrodomésticos en tu domicilio y con las mejores garantías. Especialmente recomendado para máquinas de café, hornos a vapor, centros de planchado, etc.

<sup>\*\*\*</sup> Consulta condiciones y solicita este servicio a través del distribuidor o contacta directamente con atención al cliente de Miele.

# Tabla de precios

DENOMINACIÓN DE MODELO	COLOR	Nº DE MATERIAL	CÓDIGO EAN	PVPr tarifa
<b>LAVADORAS Y SECADORAS</b>				
<b>Lavadoras</b>				
WQ 1000 Nova Edition		4002516857778	12696590	2.499 €
WWR 860		4002516073253	10998460	1.999 €
WWI 880 125 Gala Edition		4002516791515	12537140	1.799 €
WWK 360		4002516789888	12387580	1.599 €
WWG 880		4002516865872	12722960	1.499 €
WCB 380		4002516776062	12486410	1.299 €
WWB 360		4002516865773	12722940	1.149 €
WWA 120		4002516865766	12722930	999 €
<b>Secadoras</b>				
TQ 1000 Nova Edition		4002516860280	12696610	2.499 €
TWR 780		4002516485087	11845120	2.099 €
TWL 780		4002516484646	11845110	1.899 €
TWH 780		4002516868774	12724030	1.599 €
TWD 640		4002516867968	12724020	1.349 €
TWC 640		4002516867616	12724010	1.249 €
TWA 520		4002516868637	12724000	1.099 €
<b>Modelos Excellence</b>				
WEI 865 (Excellence)		4002516349310	11542000	1.699 €
WEB 365 (Excellence)		4002516874317	12722980	1.149 €
WEG 885 (Excellence)		4002516865889	12723000	1.499 €
TEL 785 (Excellence)		4002516480785	11845100	1.899 €
TEC 645 (Excellence)		4002516869207	12724040	1.299 €
TEH 785 (Excellence)		4002516869337	12724050	1.599 €
<b>Lavasecadoras</b>				
WTW 870		4002516365037	11587900	2.699 €
WTR 860		4002516365044	11587920	2.299 €
WTI 360		4002516365396	11587930	2.199 €
WTD 160		4002516365440	11587950	1.899 €
<b>Sistema de planchado a vapor</b>				
B 4847 "Fashion Master 4.0"		4002516527121	11978060	2.199 €
<b>LAVAVAJILLAS</b>				
<b>Libre instalación 60 cm</b>				
G 7600 SC EDST/CLST	Acero inox Antihuellas	4002516736226	12419040	1.599 €
G 7600 SC BRWS	Blanco brillante	4002516736219	12419030	1.499 €
G 7040 SC ED/CLST	Acero inox Antihuellas	4002516911142	12858380	1.399 €
G 7040 SC BW	Blanco	4002516911135	12858370	1.299 €
G 5811 SC ED	Acero inox	4002516910701	12858340	1.199 €
G 5811 SC BW	Blanco	4002516910695	12858320	1.099 €
G 5611 SC BW	Blanco	4002516910640	12858240	899 €
G 5611 SC ED	Acero inox	4002516910657	12858250	999 €
<b>Libre instalación 45 cm</b>				
G 5540 SC BRWS	Blanco brillante	4002516624257	12180020	1.099 €
<b>Totalmente integrados</b>				
G 7651 SCVi IB		4002516937531	12906810	2.099 €
G 7380 SCVi EDST FrontFit		4002516735908	12419020	1.799 €
G 7085 SCVi XXL ED		4002516911173	12858410	1.799 €
G 7080 SCVi ED		4002516911166	12858400	1.699 €
G 5856 SCVi XXL ED		4002516911128	12858360	1.449 €
G 5851 SCVi ED		4002516911111	12858350	1.299 €
G 5651 SCVi ED		4002516910688	12858310	1.099 €

Totalmente integrados de 45 cm				
G 5590 SCVi EDST		4002516624264	12180030	1.249 €
Parcialmente integrados				
G 7040 SCi ED/CLST	Acero inox Antihuellas	4002516911159	12858390	1.599 €
G 5811 SCi ED	Acero inox	4002516948087	12925560	1.349 €
G 5611 SCi BW	Blanco	4002516910664	12858260	1.149 €
COMBIS AMERICANOS DE LIBRE INSTALACIÓN				
Medidas del aparato Alto 181 x Ancho 91				
KFFD 6867	Acero Inox./ Antihuellas	12595490	4002516803768	5.499 €
KFFD 6765	Acero Inox./ Antihuellas	12595460	4002516803751	4.699 €
KFFD 6741	Negro Mate	12595450	4002516803744	2.999 €
COMBIS DE LIBRE INSTALACIÓN				
Medidas del aparato Alto 201 x Ancho 75				
KFN 4796 AD	Acero Inox./ Antihuellas	12762370	4002516872115	2.549 €
KFN 4796 CD	Acero Inox./ Antihuellas	11954070	4002516517474	1.999 €
Medidas del aparato Alto 201 x Ancho 60				
KFN 4898 A-20 D	BlackSteel	12993630	4002516979210	2.999 €
KFN 4799 AD	Acero Inox./ Antihuellas	12361950	4002516711742	2.299 €
KFN 4799 AD	Negro Mate	12361960	4002516711698	2.499 €
KFN 4795 AD	BlackSteel	12430860	4002516742104	1.999 €
KFN 4799 CDE	Acero Inox./ Antihuellas	12430930	4002516742128	1.999 €
KFN 4797 CD	Acero Inox./ Antihuellas	12335930	4002516701156	1.899 €
KFN 4797 CD	Blanco	12335970	4002516701163	1.799 €
KFN 4395 AD	Blanco	12979490	4002516974338	1.899 €
KFN 4395 BD	Look Acero inox.	12979520	4002516974369	1.599 €
KFN 4397 C	Look Acero inox.	12361930	4002516711728	1.599 €
KFN 4395 CD	Blanco	12336010	4002516701224	1.499 €
KFN 4395 DD	Look Acero inox.	11950230	4002516515388	1.449 €
KFN 4395 DD	Blanco	11950220	4002516515982	1.349 €
Medidas del aparato Alto 185 x Ancho 60				
KFN 4377 C	Look Acero inox.	12361940	4002516711735	1.499 €
KFN 4375 CD	Blanco	12336030	4002516701248	1.399 €
KFN 4375 DD	Look Acero inox.	11949880	4002516515951	1.399 €
KFN 4375 DD	Blanco	11949860	4002516515944	1.299 €
CONGELADORES Y FRIGORÍFICOS DE LIBRE INSTALACIÓN SIDE BY SIDE				
Medidas del aparato Alto 185 x Ancho 60				
Congeladores				
FNS 4882 D	Acero Inox./ Antihuellas	11953920	4002516517276	2.399 €
FNS 4782 D	Acero Negro	12430600	4002516741770	1.699 €
FNS 4782 D	Acero Inox.	12430650	4002516741794	1.599 €
FNS 4382 D	Look Acero inox.	12430340	4002516741596	1.399 €
FNS 4382 D	Blanco	12430410	4002516741725	1.299 €
Frigoríficos				
KS 4887 DD	Acero Inox./ Antihuellas	11949670	4002516515913	2.299 €
KS 4783 DD	Acero Negro	12431090	4002516742210	1.599 €
KS 4783 DD	Acero Inox.	12431110	4002516742234	1.499 €
KS 4383 DD	Look Acero inox.	12430970	4002516742135	1.299 €
KS 4383 DD	Blanco	12431030	4002516742166	1.199 €
ACONDICIONADORES DE VINO DE LIBRE INSTALACIÓN				
KWT 4999 F	Negro obsidiana	12156870	4002516612421	6.099 €
KWNS 4784 DE	Acero inox	12156940	4002516612445	4.399 €
KWTS 4785 F	Negro obsidiana	12156880	4002516612094	3.399 €
HORNOS MULTIFUNCIÓN				
Hornos de 60 cm				
H 7162 BP	ContourLine	11614640	4002516389590	1.699 €
H 7162 B	ContourLine	11614630	4002516389729	1.499 €

H 2766 BP	BlackLine	12435880	4002516808688	1.399 €
H 2766 B	BlackLine	12435870	4002516776444	1.099 €
H 2467 BP	Negro Obsidian	12691580	4002516861966	1.249 €
H 2467 B	Negro Obsidian	12691570	4002516861454	949 €
H 2465 BP	Negro Obsidian	12154320	4002516653561	949 €
H 2465 B	Negro Obsidian	12154310	4002516653738	749 €
H 7262 BP (Excellence)	Negro/Acero Inox.	11614740	4002516389651	1.849 €
H 7262 BP (Excellence)	Negro Obsidian	11614710	4002516375753	1.849 €
H 7262 B (Excellence)	Negro/Acero Inox.	11614690	4002516389606	1.549 €
H 7262 B (Excellence)	Negro Obsidian	11614660	4002516375739	1.549 €
H 2861-1 BP (Excellence)	Negro/Acero Inox.	12435990	4002516776093	1.499 €
H 2861-1 BP (Excellence)	Gris grafito	12435930	4002516776086	1.499 €
H 2861-1 BP (Excellence)	Negro Obsidian	12435920	4002516776543	1.499 €
H 2861-1 B (Excellence)	Negro/Acero Inox.	12435910	4002516743811	1.199 €
H 2861-1 B (Excellence)	Gris grafito	12435900	4002516776345	1.199 €
H 2861-1 B (Excellence)	Negro Obsidian	12435890	4002516743408	1.199 €
HORNOS 100% VAPOR Y MULTIFUNCIÓN				
DGC 7351	Negro Obsidian	12096850	4002516610687	2.399 €
DGC 7151	Negro Obsidian	12096840	4002516610267	1.999 €
DGC 7450 (Excellence)	Negro/Acero Inox.	11824360	4002516610922	2.499 €
DGC 7450 (Excellence)	Negro Obsidian	11821050	4002516610885	2.499 €
DGC 7250 (Excellence)	Negro/Acero Inox.	12113850	4002516610632	2.199 €
DGC 7250 (Excellence)	Negro Obsidian	12113850	4002516610632	2.199 €
HORNOS MULTIFUNCIÓN CON APORTE DE VAPOR				
H 7365 BP	BlackLine	12101840	4002516610069	2.799 €
H 7364 BP	ContourLine	11129570	4002516180081	2.799 €
H 7165 BP	ContourLine	12101820	4002516610052	1.799 €
H 7165 B	BlackLine	12101810	4002516610120	1.499 €
H 7164 BP	ContourLine	11129520	4002516180401	1.799 €
H 7164 B	ContourLine	11129510	4002516179900	1.499 €
H 7464 BP (Excellence)	Negro/Acero Inox.	11129580	4002516180524	2.899 €
H 7464 BP (Excellence)	Gris grafito	11120900	4002516172673	2.899 €
H 7464 BP (Excellence)	Negro Obsidian	11120890	4002516172871	2.899 €
H 7264 BP Culinart (Excellence)	Negro/Acero Inox.	11129560	4002516180418	1.899 €
H 7264 BP Culinart (Excellence)	Gris grafito	11120560	4002516182542	1.899 €
H 7264 BP Culinart (Excellence)	Negro Obsidian	11129560	4002516180418	1.899 €
H 7264 B (Excellence)	Negro/Acero Inox.	11129530	4002516122852	1.549 €
H 7264 B (Excellence)	Gris grafito	11129540	4002516122869	1.549 €
H 7264 B (Excellence)	Negro Obsidian	11129530	4002516122852	1.549 €
HORNOS 100% VAPOR COMBINADO				
Hornos 100% vapor combinado de 60 cm				
DGC 7460 HC Pro (Excellence)	Negro/Acero Inox.	12118430	4002516637417	3.799 €
DGC 7460 HC Pro (Excellence)	Gris grafito	12120350	4002516631408	3.799 €
DGC 7460 HC Pro (Excellence)	Negro Obsidian	12120340	4002516631309	3.799 €
Hornos 100% vapor combinado de 45 cm				
DGC 7440 HC Pro (Excellence)	Negro/Acero Inox.	12118420	4002516637363	3.199 €
DGC 7440 HC Pro (Excellence)	Gris grafito	12120210	4002516631644	3.199 €
DGC 7440 HC Pro (Excellence)	Negro Obsidian	12120180	4002516631385	3.199 €
HORNOS 100% VAPOR				
DG 7440 (Excellence)	Acero Inox./ Antihuellas	11146210	4002516156598	2.299 €
DG 7240 (Excellence)	Negro Obsidian	11146200	4002516156581	1.899 €
DG 2840 (Excellence)	Acero Inox./ Antihuellas	11146160	4002516156550	1.599 €
DG 2840 (Excellence)	Gris grafito	11146170	4002516156567	1.599 €
DG 2840 (Excellence)	Negro Obsidian	11146180	4002516143086	1.599 €
HORNOS MULTIFUNCIÓN COMPACTOS				
H 7244 B (Excellence)	Negro/Acero Inox.	12153510	4002516653554	1.899 €

H 7244 B (Excellence)	Gris grafito	11099590	4002516117612	1.899 €
H 7244 B (Excellence)	Negro Obsidian	12153580	4002516627166	1.899 €
H 2841 B	Acero Inox./ Antihuellas	12154640	4002516611431	1.299 €
MICROONDAS				
M 7244 TC (Excellence)	Negro/Acero Inox.	11139570	4002516126850	1.499€
M 7244 TC (Excellence)	Gris grafito	11139560	4002516126843	1.499€
M 7244 TC (Excellence)	Negro Obsidian	11139540	4002516126836	1.499€
M 7240 TC	Acero Inox./ Antihuellas	11139520	4002516126829	1.249 €
M 7140 TC	Acero Inox./ Antihuellas	11139500	4002516126812	1.199 €
M 2240 SC	Negro Obsidian	11139490	4002516126706	899 €
M 2234 SC	Negro Obsidian	11139470	4002516126713	899 €
M 2230 SC	Negro Obsidian	11139460	4002516126201	799 €
HORNOS MULTIFUNCIÓN CON MICROONDAS 45 CM				
H 7240 BM (Excellence)	Negro/Acero Inox.	11129440	4002516179894	1.999 €
H 7240 BM (Excellence)	Gris grafito	11119380	4002516172604	1.999 €
H 7240 BM (Excellence)	Negro Obsidian	11119360	4002516172727	1.999 €
HORNOS 100% VAPOR CON MICROONDAS 45 CM				
DGM 7440 (Excellence)	Negro/Acero Inox.	11145830	4002516154792	2.799 €
DGM 7440 (Excellence)	Gris grafito	11145810	4002516154778	2.799 €
DGM 7440 (Excellence)	Negro Obsidian	11145820	4002516154785	2.799 €
MÁQUINAS DE CAFÉ				
Máquinas de café integrables				
CVA 7440 (Excellence)	Negro/Acero Inox.	11139570	4002516126850	3.399 €
CVA 7440 (Excellence)	Gris grafito	11139560	4002516126843	3.399 €
CVA 7440 (Excellence)	Negro Obsidian	11139540	4002516126836	3.399 €
Máquinas de café de libre instalación				
CM 7750 (Excellence)	Negro Obsidian	11025330	4002516071266	3.199 €
CM 6360 (Excellence)	Negro Obsidian	11584150	4002516358480	1.499 €
CALIENTAPLATOS GOURMET				
ESW 7010 (Excellence)	Gris grafito	11149260	4002516162551	1.449 €
ESW 7010 (Excellence)	Negro Obsidian	11149250	4002516162544	1.449 €
ENVASADOR AL VACÍO				
EVS 7010 (Excellence)	Gris grafito	11149320	4002516162537	2.699 €
EVS 7010 (Excellence)	Negro Obsidian	11149310	4002516162520	2.699 €
PLACAS DE INDUCCIÓN				
Ancho de 80 cm				
KM 8885 FL Diamond & M Sense		12953200	4002516991557	3.599 €
KM 8685 FL MattFinish		12953160	4002516996477	2.999 €
KM 8685-2 FL Total		12953150	4002516996781	2.699 €
KM 8585-2 FL		12953130	4002516988748	1.999 €
Ancho de 80 cm. Encastre desde 75 cm				
KM 8484 FL		12953090	4002516976448	1.599 €
KM 7373 FL		12418260	4002516740544	1.249 €
Ancho aprox 60 cm. Encastre desde 60 cm				
KM 8765 FL Diamond		12953190	4002516991540	2.399 €
KM 8665 FL		12953140	4002516996897	1.999 €
KM 8565 FL MattFinish		12953110	4002516988731	1.699 €
KM 8565 FL		12953100	4002516988724	1.499 €
Ancho de 62 cm. Encastre desde 56 cm				
KM 8462 FL		12953080	4002516976363	1.299 €
KM 8462 FR		12953070	4002516976431	1.299 €
KM 7363 FL		12418250	4002516740186	1.249 €
KM 7361 FL		12418240	4002516740513	899 €
KM 7361 FR		12418230	4002516740162	899 €
KM 7360 FL		12418220	4002516739777	849 €
KM 7360 FR		12418210	4002516739869	849 €

PLACAS COMBISET				
CombiSet ProLine				
CS 1327 Y		7986890	4002514994727	2.399 €
CS 1212-1 I		9068610	4002515021767	1.499 €
CS 1312 BG		7129340	4002514419244	1.349 €
PLACAS DE GAS				
KM 3054-1		10939070	4002516063568	1.999 €
KM 2356-1 G		10939190	4002516063575	1.899 €
KM 2034 G		7111190	4002514374956	1.299 €
KM 2012 G		7111180	4002514374840	949 €
PLACAS VITROCERÁMICAS				
Placas vitrocerámicas con ancho aprox. 75 cm				
KM 6523 FL		12060640	4002516580171	1.049 €
Placas vitrocerámicas con ancho aprox. 60 cm				
KM 6540 FR		10873510	4002516063544	949 €
KM 6520 FR		10873500	4002515989906	799 €
KM 6527 FR		11705880	4002516411147	749 €
PLACAS DE INDUCCIÓN CON EXTRACTOR INTEGRADO				
KMDA 7473-1 FL Silence (Excellence)		12259180	4002516668749	3.199 €
KMDA7272-1 FL		12970660	4002516989325	2.899 €
CAMPANAS				
Campanas decorativas de pared				
DAH 2960 OBSW Escala	Negro Obsidian	4002516791966	12553570	1.299 €
DA 9092 W	Negro Obsidian	4002516798439	12526090	1.099 €
PUR 98 W	Acero Inox.	4002515710791	10383640	1.049 €
PUR 98 W	Negro mate	4002516736189	12394590	1.149 €
DAH 1650 OBSW Active	Negro Obsidian	4002516791959	12553480	899 €
DAH 1650 BRWS Active	Blanco brillante	4002516791942	12553490	899 €
Campanas decorativas de isla				
DA 6708 D (Excellence)	Acero Inox.	4002515937099	10755650	3.699 €
DA 6708 D (Excellence)	Negro Obsidian	4002515937075	10755630	3.699 €
PUR 98 D	Acero Inox.	4002515710777	10383620	1.849 €
Campanas de techo				
DAC 2940 WSMA Stella (Excellence)	Branco mate	4002516798972	12553450	1.799 €
DAC 2940 EDST Stella (Excellence)	Acero Inox.	4002516798651	12553410	1.799 €
Campanas bajo mueble				
DAS 4930 (Excellence)	Negro Obsidian	4002516570172	12011280	1.049 €
DAS 4630 (Excellence)	Negro Obsidian	4002516569800	12011250	949 €
DAS 4920	Acero Inox.	4002516570066	12011270	899 €
DAS 4620	Acero Inox.	4002516569855	12011240	799 €
DAS 2920	Acero Inox.	4002516569831	12011230	749 €
DAS 2620	Acero Inox.	4002516569749	12011220	649 €
DA 1260	Acero inox.	4002515790588	10552920	549 €
DA 1260	Blanco brillante	4002515790595	10552960	549 €
Sistemas de extracción de encimera				
DAD 6880 Levantar Ambient (800)		4002516975632	12965470	2.799 €
DAD 6980 Levantar Ambient (936)		4002516975649	12965480	2.799 €
Grupo filtrante				
DA 2390	Acero Inox.	4002515792667	10555630	1.199 €
DA 2360	Acero Inox.	4002515794852	10555610	849 €
DA 2578	Acero Inox.	4002515935460	10751660	999 €
DA 2558	Acero Inox.	4002515987186	10862750	799 €
ASPIRACIÓN				
Sin cable				
Triflex HX3 Plus (novedad Junio 2026)	Titanio Perlado	12887870	4002516925699	849 €
Triflex HX3 Aqua (novedad Junio 2026)	Negro Obsidian	12887880	4002516925705	799 €

Triflex HX3 Cat & Dog (novedad Junio 2026)	Negro Obsidian	12887850	4002516925675	749 €
Triflex HX3 Hardfloor (novedad Junio 2026)	Gris Grafito	12887860	4002516925682	699 €
Triflex HX2 Pro	Gris Grafito	11806010	4002516445609	849 €
Triflex HX2 Cat & Dog	Negro Obsidian	11806000	4002516445593	749 €
Triflex HX2	Blanco Loto	11805990	4002516445586	649 €
DuoFlex HX1 Total Care	Negro Obsidian/Rojo	12377740	4002516715337	549 €
DuoFlex HX1 Cat&Dog	Negro Obsidian	12377690	4002516715306	479 €
DuoFlex HX1	Azul Nórdico	12377660	4002516714576	379 €
Con bolsa				
Guard L1 Parquet	Blanco Brillante	12559850	4002516795087	399 €
Guard L1 Allergy	Blanco Brillante	12559780	4002516795018	399 €
Guard L1	Azul Nórdico	12559710	4002516794813	389 €
Guard M1 Cat & Dog	Negro Obsidian	12562270	4002516796121	369 €
Guard M1 Parquet Flex	Blanco	12562320	4002516796145	349 €
Guard M1	Rojo tierra	12562160	4002516795995	299 €
Guard S1 Parquet Flex	Blanco Brillante	12558600	4002516794325	269 €
Guard S1	Azul Nórdico	12558580	4002516794301	229 €
Sin bolsa				
Boost CX1 Cat&Dog	Negro Obsidian	11666940	4002516384748	399 €
Boost CX1 Parquet	Blanco Loto	11666930	4002516384731	379 €
Boost CX1	Blanco Loto	11666960	4002516384755	339 €
ACCESORIOS Y CONSUMIBLES				
Lavado				
Miele UltraPhase 1 y 2 Sensitive		12008380	4002516550679	89,99 €
Set promocional de cartuchos TwinDos Detergente líquido.		95006980	4002516806578	89,99 €
Set especial Miele UltraPhase 1 y 2		11912500	4002516516514	88,99 €
UltraWhite 2,7 kg		10199840	4002515620915	24,99 €
Detergente líquido UltraColor 1,5 l		12900920	4002516934868	14,99 €
Detergente WoolCare		11979180	4002516531241	16,99 €
Detergente Sport		12111970	4002516605003	16,99 €
Envase de fragancia Aqua de 12,5 ml		12021130	4002516561309	14,99 €
IntenseClean		12982860	4002516980575	14,99 €
Lavavajillas				
Set PowerDisk 6 p.		11841360	4002516456117	59,99 €
Ultra Tabs All in 1, 60		12737740	4002516868057	22,99 €
Ultra Tabs All in 1, 120		12905000	4002516940623	39,99 €
Ultra Tabs All in 1, 240		11657410	4002516389385	75,99 €
Limpiador DishClean, 160 g		11905580	4002516476108	14,99 €
IntenseClean		12982860	4002516980575	14,99 €
Sal		10248550	4002515640975	4,99 €
Abrillantador		13025250	4002516993278	8,99 €
Cocción				
Set cazuelas KMTS 5704-3		12625700	4002516861508	529,99 €
Teppanyaki KMTY		11555900	4002516349846	299,99 €
Bandeja Gourmet HUB 5001-XL		10314310	4002515689301	299,99 €
Bandeja Gourmet HUB 5001-M		10314270	4002515689271	259,99 €
Plancha Grill Gourmet GGRP		10009310	4002515546307	244,99 €
Miele Gourmet Baking and Pizza Stone HBS70		11901190	4002516473077	219,99 €

Tapa para Bandeja Gourmet HBD 60-35		5136960	4002512314893	139,99 €
Tapa para Bandeja Gourmet HBD 60-22		5136950	4002512314909	109,99 €
Bandeja perforada AirFry y F.Clima HBBL 71		9520620	4002515261293	89,99 €
Aspiración				
4 bolsas CO HyClean Pure		12557080	4002516830085	17,99 €
XL-Pack CO HyClean Pure		12694900	4002516897347	29,99 €
XXL-Pack CO HyClean Pure		12695230	4002516897521	54,99 €
4 bolsa TU HyClean Pure		12557060	4002516829751	17,99 €
XL-Pack TU HyClean Pure		12694890	4002516897538	29,99 €
XXL-Pack TU HyClean Pure		12695210	4002516897354	54,99 €
4 bolsa FJM HyClean Pure		12421140	4002516769606	17,99 €
XL-Pack FJM HyClean Pure		12498160	4002516782681	29,99 €
XXL-Pack FJM HyClean Pure		12498260	4002516811732	54,99 €
4 bolsa GN HyClean Pure		12421130	4002516769781	17,99 €
XL-Pack GN HyClean Pure		12497870	4002516782780	29,99 €
XXL-Pack GN HyClean Pure		12498250	4002516811282	54,99 €







# Miele

Síguenos en nuestros canales  
de Miele España



Las características técnicas son válidas salvo error tipográfico u omisión. Antes de su adquisición deberá consultar el etiquetado de los aparatos en el punto de venta o web para su confirmación.